

INSTRUCTION MANUAL

РУКОВОДСТВО ПО ЭКСПЛУАТАЦИИ

ІНСТРУКЦІЯ З ЕКСПЛУАТАЦІЇ

ПАЙДАЛАНУ ЖӨНІНДЕГІ НҰСҚАУЛЫҚ

GB	ROBOTIC VACUUM CLEANER.....	5
RUS	РОБОТ-ПЫЛЕСОС.....	7
UA	РОБОТ-ПИЛОСОС.....	9
KZ	РОБОТ ШАҢСОҒЫШ.....	12
EST	ROBOTTOLMUIMEJA.....	14
LV	ROBOTS PUTEKLUSŪCĒJS.....	16
LT	DULKIŲ SIURBLŲS ROBOTAS.....	19
H	ROBOTPORSZÍVÓ.....	21
RO	ASPIRATOR-ROBOT.....	23
PL	ROBOT-ODKURZACZ.....	25



www.scarlett.ru



UA.TR.010



GB DESCRIPTION

1. Body
2. Control button
3. Indicator light
4. Upper cover
5. Upper cover hand
6. Adapter plug outlet
7. Anti-drop sensor
8. Front small wheel
9. Battery cabinet
10. Intake
11. Side brush holes
12. Inner dust bin
13. Filter
14. Rechargeable battery
15. Adapter and power cord
16. Side brushes 4 pcs.

UA ОПИС

1. Корпус
2. Кнопки управління
3. Світловий індикатор заряджання
4. Кришка
5. Ручка відчинення кришки
6. Гніздо живлення
7. Датчики падіння
8. Колеса
9. Відсік для акумулятора
10. Отвір для всмоктування повітря
11. Отвори для щіток
12. Контейнер для збирання пилу
13. Фільтр
14. Акумулятор
15. Адаптер и шнур живлення
16. Бічні щітки 4 шт.

EST KIRJELDUS

1. Korpus
2. Juhtnupud
3. Laadimise valgusindikaator
4. Kaas
5. Kaane avamise käepide
6. Toitepesa
7. Kukkumisandurid
8. Rattad
9. Akuseksioon
10. Õhu sissetõmbeava
11. Harjade avad
12. Tolmukonteiner
13. Filter
14. Aku
15. Adapter, toitejuhe
16. Külgmised harjad, 4 tk

RUS УСТРОЙСТВО ИЗДЕЛИЯ

1. Корпус
2. Кнопки управления
3. Световой индикатор зарядки
4. Крышка
5. Ручка открытия крышки
6. Гнездо питания
7. Датчики падения
8. Колеса
9. Отсек для аккумулятора
10. Отверстие для всасывания воздуха
11. Отверстия для щеток
12. Контейнер для сбора пыли
13. Фильтр
14. Аккумулятор
15. Адаптер и шнур питания
16. Боковые щетки 4 шт

KZ БҰЙЫМНЫҢ ҚҰРЫЛЫМЫ

1. Корпусы
2. Басқару батырмалары
3. Зарядтаудың жарық индикаторы
4. Қақпақ
5. Қақпақты ашу тұтқасы
6. Қоректендіру ұясы
7. Құлау датчиктері
8. Доңғалақтар
9. Акумуляторға арналған бөлік
10. Ауаны сіңіруге арналған ойық
11. Қылшаққа арналған ойық
12. Шаңды жинауға арналған контейнер
13. Сүзгі
14. Акумулятор
15. Бейімдеуіш, қуат сымы
16. Бүйір қылшақтар 4 дана

LV APRAKSTS

1. Korpus
2. Vadības pogas
3. Uzlādes gaismas indikators
4. Vāks
5. Vāka atvēršanas rokturis
6. Barošanas ligzda
7. Krišanas devēji
8. Riteņi
9. Akumulatora nodalījums
10. Gaisa iesūkšanas atvere
11. Atveres birstēm
12. Putekļu savākšanas konteiners
13. Filtrs
14. Akumulators
15. Adapters, vads
16. Sānu birstes 4 gab.

LT GAMINIO KONSTRUKCIJA

1. Korpusas
2. Valdymo mygtukai
3. Įkrovos šviesos indikatorius
4. Dangtelis
5. Atidarymo dangtelio rankenėlė
6. Maitinimo lizdas
7. Kritimo davikliai
8. Ratai
9. Akumuliatorių skyrius
10. Oro įsiurbimo anga
11. Anga šepėčiams
12. Dulkių surinkimo talpa
13. Filtras
14. Akumuliatorius
15. Adapteris, maitinimo laidas
16. Šoniniai šepėčiai 4 vnt.

RO DESCRIEREA APARATULUI


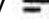
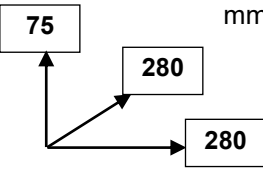
1. Carcasă
2. Butoane de control
3. Indicator luminos de funcționare
4. Capac
5. Mâner deschidere capac
6. Priză de alimentare
7. Senzor de cădere
8. Roți
9. Compartiment baterie
10. Gaură aspirare aer
11. Gaură perii
12. Container colectare praf
13. Filtru
14. Baterie
15. Adaptor, cablu de alimentare
16. Perii laterale 4 buc.

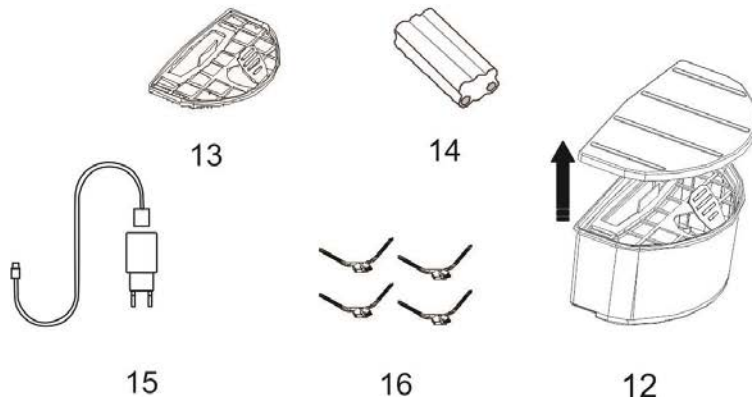
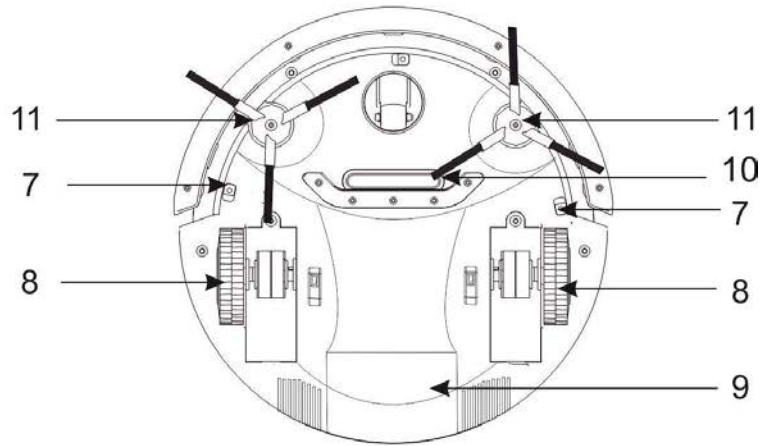
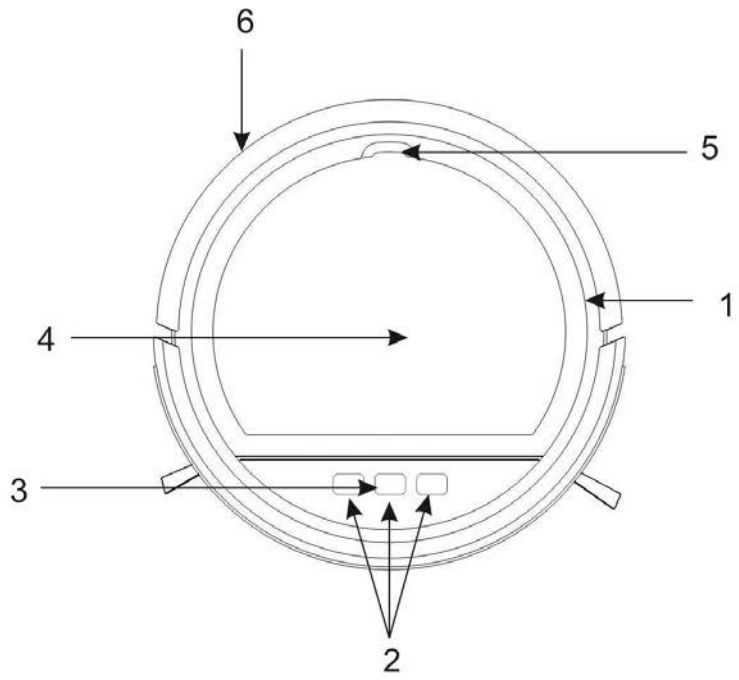
H TERMÉK SZERKEZETE

1. Készüléktest
2. Vezérlőgombok
3. Töltési jelzőfény
4. Fedél
5. Fedélnyitó fogantyú
6. Tápaljzat
7. Esésérzékelők
8. Kerekek
9. Akkumulátorrészleg
10. Légbeszívó nyílás
11. Kefenyílások
12. Portároló konténer
13. Szűrő
14. Akkumulátor
15. Adapter, tápkábel
16. Oldalsó kefék 4 db

PL BUDOWA WYROBU

1. Obudowa
2. Przyciski sterujące
3. Kontrolka ładowania
4. Pokrywa
5. Uchwyt do otwierania pokrywy
6. Gniazdo zasilania
7. Czujniki upadku
8. Koła
9. Komora baterii
10. Otwór na wlot powietrza
11. Otwory na szczotki
12. Pojemnik na pył
13. Filtr
14. Bateria
15. Adapter, przewód zasilający
16. Szczotki boczne 4 szt

Питание адаптера AC/DC Напряжение питания AC 220-240 V~ 50 Hz 0.6 A Выходное напряжение DC 5 V  1 A Класс защиты II Питание прибора 5 V  1 A	15 W	1.8 / 1.95 kg	
--	------	---------------	---



GE INSTRUCTION MANUAL

IMPORTANT SAFEGUARDS

- Read this instruction manual carefully to prevent any unit damage or injure when using.
- When using this appliance, basic precautions should always be followed:
- Before the first use of the appliance check that the voltage indicated on the rating label corresponds to the mains voltage in your home.
- For home use only. Do not use for industrial purposes.
- To reduce the risk of electric shock, do not use outdoors or on wet surfaces. Do not immerse unit or cord in any liquids.
- To avoid deforming of plastic components of the appliance or fire accident, never leave the appliance exposed to direct sun light or near any heater.
- The appliance is not intended for use for physically, sensory or mental disabled person (including children) or for person with lack of life experience or knowledge, if only they are under supervision or have been instructed about the use of the unit by responsible person.
- Children must be under control in order not to be allowed to play with the appliance.
- Never use the vacuum cleaner without filters.
- Do not attempt to repair, adjust or replace parts in the appliance. Repair the malfunctioning appliance in the nearest service center.
- If the product has been exposed to temperatures below 0°C for some time it should be kept at room temperature for at least 2 hours before turning it on.
- In case of power cord is damaged, its replacement should be done by the manufacture or service department or the other high-skill person to avoid any danger.
- The manufacturer reserves the right to introduce minor changes into the product design without prior notice, unless such changes influence significantly the product safety, performance, and functions.
- Manufacturing date is indicated on the unit and/or on packing as well as in accompanying documents in the following format XX.XXXX where first two figures XX is the month of production, and following four figures XXXX is the year of production.
- Use this product in temperature from +5 °C to +40 °C
- Do not sit on top of this product or attach an object on the top of it. Beware of children or pets while the product is in operation.
- Never use the product to clean up combustible or highly volatile liquids such as gasoline.
- While the product is in operation, make sure all doors leading outside are closed.
- Charging adaptor is for indoors use only.
- Do not recharge the product if the battery cord or plug is damaged.
- Never touch the charger, plug or cable with damped hands.
- Please take out the battery when it is not in use for a long time.
- The battery is to be disposed of safety
- The appliance should be used only with the power supply supplied with the appliance.
- The instrument must be powered only by a safe, ultra-low voltage marked on the instrument.

RECHARGING BATTERY

- Observe the polarity and put the battery into the vacuum cleaner to battery cabinet.
- Connect one end of the adapter cord to the power socket on the vacuum cleaner and another one to the wall power socket. The charging indicator will pulse red. When the battery is charged, the indicator is solid green.
- When the product runs out of power, LED indicator will turn red
- To ensure the best performance and life span of the battery, please charge the product for 2hrs continuously

PREPARATION

- Mini Robotic Vacuum Cleaner is equipped with functions suitable for cleaning up floor surfaces of home and office, such as wood, tile, and linoleum
- Please remove foam packing before start using.
- The device is not suitable for plush/deep-pile carpets.
- Clear up all items lying around the room that could catch in the brushes or nozzle or which could obstruct the device while cleaning. Be particularly sure to not leave any plastic bags on the floor.
- Make sure that the device is not able to come into contact with cables, cords or tassels, e.g. of curtains, table cloths or carpets. If necessary, fold the edges of carpets with tassels under the carpet.
- Remove all items that could be knocked over (e.g. vases, small lamps, decorative items).
- There should be at least 40 cm of distance between two objects (e.g. wall and shelf) in order for the device to pass through.
- The device could get stuck under pieces of furniture if it does not have the necessary clearance. Block the path e.g. with flower pots that are heavy enough to prevent being knocked off.
- Put side brush at its place on the bottom and then push to fix it. And vice visa—to pull up, side brush will be taken out.

NOTE

- The brushes are not suitable for long-pile carpets

MAINTENANCE

CONTROL BUTTONS

POWER BUTTON

- Press POWER button, device will start moving automatically. The light indicator will turn on and flashes green during operation. Green and red indicators will be on in standby mode.
- The device work in bow shaped in this mode, if device meets many obstacles, it starts to clean on the edge trajectory
- Press power button again to turn off the vacuum cleaner.

SPIRAL CLEANING MODE BUTTON



- Press spiral mode cleaning button, the device will move in spiral trajectory from starting point and back. This mode is most suitable for heavily dirty areas.

START/PAUSE button 

- Press the start/stop button once to stop the cleaning, click again to resume the cleaning
- **SLEEP MODE**
- Device turns on sleep mode after 5 minutes pause, press any control button to restart working.

CARE AND CLEANING

DUST BIN CLEANING

- Pull up the upper cover directly.
- Take out the dust bin out of the vacuum cleaner.
- Open the lid of dust bin by putting your finger into the dust bin groove and gripping to take it out
- Take out the inner filter
- Empty the dirt in the dust bin
- Rinse the dust bin with tap water. Do not wash it in washing machine, dish-washing machine or other machine.
- Periodically clean the filter with a soft bristle brush.
- Reinstall the filter and the dust bin lid once they get dried.
- Put back the dust bin into the cleaner

ATTENTION:

- After repeated use for some time, dirt and dust might accumulate around the intake of the product, to ensure its best cleaning efficiency and constant airflow it should be cleaned periodically Vacuum cleaner or cord should never be immersed into water or any liquids.
- **WARNING!**
- Be sure to clean the container after each cleaning.
- Never use the vacuum cleaner without installed filter and with damaged or dirty filter. Otherwise, dust will fall into the motor and cause damage to the vacuum cleaner.
- Don't use the vacuum cleaner if the container is filled to the mark "MAX". When the container is filled, dirty air clogs up the vacuum cleaner filter and the engine can overheat and disable.
- Don't use the vacuum cleaner for cleaning of material debris such as cement, whitewash, plaster, metal shavings and etc. These particles cause to the engine damage.
- Don't wash vacuum cleaner parts in a dishwasher or a construction machine.

BATTERY REMOVAL

- The battery must be removed from the appliance before its disposal.
- When removing the battery, the appliance must be disconnected from power supply.

STORAGE

- Fulfil all the steps from parts CARE AND CLEANING.
- Store the unit in dry cool place or in the original box.

TROUBLESHOOTING

- If all solutions given above don't work for you, please re-set the robot by switching on the power button

Problem	Possible Cause	Solution
Red LED stays after power on	1. Battery Low condition 2. Main body is picked up	1. Recharge the battery 2. Re-place the robot on the floor
Vacuum on but can not collect dirt and hair	1. The dust bin is full 2. The filter is not installed correctly	1. Clean the dust bin 2. Re-install the filter correctly
The product is moving backwards after being started	1. The product is on dark color floor 2. Anti-drop sensor light was covered	1. Put the robot on light color floor. 2. Clean anti-drop sensor light.
LED indicators flash in blue after 2hrs charging	Power supply might been cut off during charging	The robot can be operated if the battery has been fully charged for 2hrs
The side brushes crooked, not good to sweep	Being used for a long time	If it becomes crooked, please scald it in hot water to recover it to its original shape
The product cannot start	1. Battery is not installed properly 2. Battery low 3. The robot is under protection status	1. To install the battery correctly 2. To have the battery fully charged(turn off the cleaner first) 3. To re-set the robot



The symbol on the unit, packing materials and/or documentations means used electrical and electronic units should not be toss in the garbage with ordinary household garbage. These units should be pass to special receiving point.



The symbol on the unit, packing materials and/or documentations means the battery used in this product not be tossed in the garbage with ordinary household garbage.

For additional information about actual system of the garbage collection, address to the local authority.

Valid utilization will help to save valuable resources and avoid negative work on the public health and environment which happens with incorrect using garbage.

RUS РУКОВОДСТВО ПО ЭКСПЛУАТАЦИИ МЕРЫ БЕЗОПАСНОСТИ

- Внимательно прочитайте данную инструкцию перед эксплуатацией прибора во избежание поломок при использовании. Неправильное обращение может привести к поломке изделия, нанести материальный ущерб или причинить вред здоровью пользователя.
- При эксплуатации прибора соблюдайте следующие меры предосторожности:
- Перед первоначальным включением проверьте, соответствуют ли технические характеристики, указанные на изделии, параметрам электросети.
- Использовать только в бытовых целях. Прибор не предназначен для промышленного применения.
- Не используйте прибор вне помещений и на влажных поверхностях.
- Не располагайте прибор вблизи источников тепла (радиаторов, обогревателей и др.) и не подвергайте его воздействию прямых солнечных лучей, так как это может вызвать деформацию пластмассовых деталей.
- Прибор не предназначен для использования лицами (включая детей) с пониженными физическими, сенсорными или умственными способностями или при отсутствии у них жизненного опыта или знаний, если они не находятся под присмотром или не проинструктированы об использовании прибора лицом, ответственным за их безопасность.
- Дети должны находиться под присмотром для недопущения игр с прибором.
- Не включайте пылесос без фильтра.
- Не пытайтесь самостоятельно ремонтировать прибор или заменять какие-либо детали. При обнаружении неполадок обращайтесь в ближайший Сервисный центр.
- Если изделие некоторое время находилось при температуре ниже 0 °С, перед включением его следует выдержать в комнатных условиях не менее 2 часов.
- При повреждении шнура питания его следует заменить специальным шнуром, полученным у изготовителя или в сервисном центре.
- Производитель оставляет за собой право без дополнительного уведомления вносить незначительные изменения в конструкцию изделия, кардинально не влияющие на его безопасность, работоспособность и функциональность.
- Дата производства указана на изделии и/или на упаковке, а также в сопроводительной документации, в формате XX.XXXX, где первые две цифры «XX» – это месяц производства, следующие четыре цифры «XXXX» – это год производства.
- Данное устройство необходимо использовать в диапазоне температур от +5 °С до +40 °С.
- Запрещается садиться или прикреплять какие-либо предметы на пылесос.
- Не применяйте пылесос для уборки горючих или легковоспламеняющихся жидкостей, таких как бензин.
- Во время работы пылесоса все двери, ведущие на улицу, должны быть закрыты.
- Адаптер для зарядки аккумулятора предназначен для использования только в помещении.
- Запрещается заряжать аккумулятор если повреждены шнур адаптера или вилка.
- Не прикасайтесь влажными руками к вилке или шнуру адаптера.
- Если устройство не используется в течение длительного времени, извлеките из него аккумулятор.
- Аккумулятор необходимо утилизировать с соблюдением требований техники безопасности.
- Прибор следует использовать только с блоком питания, поставляемым с прибором.
- Прибор должен питаться только безопасным сверхнизким напряжением, маркированным на приборе.

ЗАРЯДКА АККУМУЛЯТОРА

- Соблюдая полярность, вставьте аккумулятор в пылесос в отсек для аккумулятора.
- Подключите один конец шнура адаптера к гнезду питания на пылесосе, а другой конец – к розетке, при этом световой индикатор зарядки будет мигать красным цветом. Когда аккумулятор полностью зарядится, индикатор будет гореть зеленым цветом, не мигая.
- При полной разрядке аккумулятора индикатор загорается красным.
- Для продления срока эксплуатации аккумулятора, каждый раз после полной разрядки заряжайте устройство непрерывно в течение 2 часов.

ПОДГОТОВКА К РАБОТЕ

- Робот-пылесос Scarlett предназначен для чистки полов с различными видами покрытий (линолеум, керамическая плитка, паркет, ковры и др.).
- Прибор не подходит для чистки длинноворсовых ковров.
- Перед началом работы уберите с пола все предметы, которые могут попасть внутрь прибора или мешать его движению.
- Убедитесь, что на пути прибора не встретятся провода, кабели или кисти (занавесок, скатертей или ковровой бахромы), пакеты.
- Уберите все предметы, которые могут быть сбиты прибором (например, вазы, небольшие настольные лампы, декоративные элементы)

- Между двумя соседними объектами должно оставаться не менее 40см пространства, чтобы прибор смог пройти между ними.
- Прибор может застрять под предметами мебели, если они имеют низкую посадку. Заблокируйте ему путь, например, горшком с цветком.
- Поместите щетки в отверстия на дне пылесоса. Левую щетку (L) поместите в левое отверстие, а правую (R) – в правое.
- Затем надавите на них, чтобы зафиксировать. Чтобы снять щетки, потяните их вверх.
- ПРИМЕЧАНИЕ:
- Щетки не предназначены для применения на длинноворсовых коврах.

РАБОТА

- После подготовки, описанной выше, убедитесь, что фильтр стоит на месте. Использование устройства без фильтра может привести к неисправности пылесоса.
- Установите пылесос в наиболее свободном месте комнаты.

КНОПКИ УПРАВЛЕНИЯ

КНОПКА ВКЛЮЧЕНИЯ/ВЫКЛЮЧЕНИЯ

- Нажмите кнопку включения, пылесос начнет двигаться автоматически. При включении загорится световой индикатор и во время работы будет мигать зеленым цветом. В режиме ожидания будет гореть и зеленый и красный цвет.
- Траектория движения в этом режиме - по дуге, при этом, если на пути пылесоса будет встречаться много предметов, он автоматически перейдет на уборку комнаты по краю.
- Для выключения пылесоса нажмите кнопку включения еще раз.

КНОПКА УБОРКИ ПО СПИРАЛИ

- Нажмите кнопку уборки по спирали, пылесос будет двигаться по спирали от точки начала движения и обратно. Данный способ очистки наиболее подходит для сильно загрязненных участков.

КНОПКА СТАРТ/ПАУЗА

- Для приостановки уборки нажмите данную кнопку один раз, для возобновления, нажмите повторно.
- СПЯЩИЙ РЕЖИМ
- Если прибор не работает в течение 5 минут, он автоматически перейдет в спящий режим, чтобы выйти из спящего режима, нажмите любую кнопку управления.

ОЧИСТКА И УХОД

ОЧИСТКА КОНТЕЙНЕРА ДЛЯ СБОРА ПЫЛИ

- Откройте крышку пылесоса, потянув за ручку открытия крышки.
- Извлеките контейнер из пылесоса.
- Откройте крышку контейнера, взявшись за углубления на крышке и потянув крышку на себя.
- Достаньте фильтр.
- Извлеките мусор из контейнера для сбора пыли.
- Промойте контейнер для сбора пыли водопроводной водой. Не мойте контейнер в стиральной, посудомоечной машине или иных аналогичных устройствах.
- Периодически очищайте фильтр с помощью мягкой зубной щетки.
- После просушки установите фильтр обратно и закройте крышку контейнера для сбора пыли.
- ПРИМЕЧАНИЕ: При регулярном использовании пылесоса вокруг отверстия для всасывания воздуха может скапливаться пыль и грязь. Для обеспечения максимальной эффективности работы и равномерного всасывания воздуха периодически очищайте данное отверстие.

ВНИМАНИЕ:

- Обязательно очищайте контейнер после каждой уборки.
- Никогда не включайте прибор без установленного фильтра, если фильтр поврежден или загрязнен. В противном случае пыль попадет в мотор и приведет к поломке устройства.
- Не используйте прибор, если контейнер заполнен до отметки "MAX". При заполненном контейнере, грязный воздух забивает фильтр пылесоса, в результате чего, двигатель перегревается и выходит из строя.
- Не используйте прибор для уборки строительного мусора (цемента, побелки, штукатурки, металлической стружки и т.д.). Данные частицы приводят к поломке двигателя.
- Не мойте детали пылесоса в посудомоечной или стиральной машине.

УДАЛЕНИЕ АККУМУЛЯТОРА

- Аккумулятор должен быть вынут из прибора перед его утилизацией.
- Прибор должен быть отсоединен от сети питания при удалении аккумулятора.

ХРАНЕНИЕ

- Выполните все пункты раздела «ОЧИСТКА И УХОД».
- Храните прибор в сухом прохладном месте или в коробке.

НЕИСПРАВНОСТИ И ВОЗМОЖНЫЕ СПОСОБЫ ИХ УСТРАНЕНИЯ

- Если приведенные выше инструкции не помогают устранить неисправность, перезагрузите робот-пылесос длительным нажатием на кнопку включения.

Неисправность	Возможная причина	Решение
После включения горит красный светодиодный индикатор	1. Низкий заряд аккумулятора 2. Корпус приподнят	1. Зарядите аккумулятор 2. Разместите робот-пылесос ровно
Пылесос работает, но не всасывает пыль и грязь	1. Контейнер для сбора пыли заполнен 2. Фильтр установлен неправильно	1. Очистите контейнер 2. Повторно установите фильтр в правильное положение
После включения устройство едет назад	Закрит / загрязнен датчик падения	Очистите датчик падения
После 2 часов заряда светодиодные индикаторы мигают синим.	Возможно, во время заряда было отключено питание	Робот-пылесос можно использовать, если аккумулятор был полностью заряжен (в течение 2 часов)
Боковые щетки согнулись, что затрудняет уборку.	Долгое использование	Если щетки согнулись, обдайте их горячей водой, для того чтобы они приняли прежнюю форму.
Устройство не включается.	1. Аккумулятор установлен неправильно 2. Низкий заряд аккумулятора 3. Робот-пылесос в статусе блокировки	1. Установите аккумулятор правильно 2. Полностью зарядите аккумулятор (сначала выключите пылесос) 3. Повторно запустите робот-пылесос



Данный символ на изделии, упаковке и/или сопроводительной документации означает, что использованные электрические и электронные изделия не должны выбрасываться вместе с обычными бытовыми отходами. Их следует сдавать в специализированные пункты приема.



Данный символ на изделии, упаковке и/или сопроводительной документации означает, что аккумулятор или батарейка, используемые в данном изделии, нельзя выбрасывать по окончании срока службы вместе с другими бытовыми отходами.

Для получения дополнительной информации о существующих системах сбора отходов обратитесь к местным органам власти.

Правильная утилизация поможет сберечь ценные ресурсы и предотвратить возможное негативное влияние на здоровье людей и состояние окружающей среды, которое может возникнуть в результате неправильного обращения с отходами.

UA ІНСТРУКЦІЯ З ЕКСПЛУАТАЦІЇ

- Шановний покупець! Ми вдячні Вам за придбання продукції торговельної марки SCARLETT та довіру до нашої компанії. SCARLETT гарантує високу якість та надійну роботу своєї продукції за умов дотримання технічних вимог, вказаних в посібнику з експлуатації.
- Термін служби виробу торгової марки SCARLETT у разі експлуатації продукції в межах побутових потреб та дотримання правил користування, наведених в посібнику з експлуатації, складає 2 (два) роки з дня передачі виробу користувачеві. Виробник звертає увагу користувачів, що у разі дотримання цих умов, термін служби виробу може значно перевищити вказаний виробником строк.

ЗАХОДИ БЕЗПЕКИ

- Уважно прочитайте цей посібник перед експлуатацією приладу з метою запобігання поламці у разі використання. Неправильне поводження може призвести до поламки виробу, нанести матеріальну шкоду або спричинити шкоду здоров'ю користувача.
- У разі експлуатації приладу дотримуйтесь наступних заходів безпеки:
- Перед першим увімкненням перевірте, чи відповідають вказані на виробі технічні характеристики параметрам електромережі.
- Використовувати лише в побутових цілях. Прилад не призначений для промислового застосування.
- Не використовуйте прилад поза межами приміщення та на вологій поверхні.
- Не розташовуйте прилад поблизу джерел тепла (радіаторів, обігрівачів та ін.) й не піддавайте його впливові прямих сонячних променів, оскільки це може викликати деформацію пластмасових деталей.
- Прилад не призначений для використання особами (включаючи дітей) зі зниженими фізичними, чуттєвими або розумовими здібностями або за відсутності в них досвіду або знань, якщо вони не знаходяться під контролем або не проінструктовані щодо використання приладу особою, відповідальною за їхню безпеку.
- Діти повинні знаходитись під контролем задля недопущення ігор з приладом.
- Не вмикайте пилосос без фільтра.

- Не намагайтеся самостійно ремонтувати прилад чи замінити будь-які деталі. У разі виявлення справності вертайтеся у найближчий Сервісний центр.
- При пошкодженні шнура живлення його слід замінити спеціальним шнуром, отриманим у виробника або в сервісному центрі.
- Якщо виріб деякий час знаходився за температури нижче 0°C, перед увімкненням його слід витримати за кімнатних умов не менше 2 годин.
- Виробник залишає за собою право без додаткового повідомлення вносити незначні зміни до конструкції виробу, які кардинально не впливають на його безпеку, працездатність та функціональність.
- Дата виробництва вказана на виробі та/або на пакуванні, а також у супроводжувачій документації у форматі XX.XXXX, де перші дві цифри «XX» – це місяць виробництва, наступні чотири цифри «XXXX» – це рік виробництва.
- Цей пристрій необхідно використовувати в діапазоні температур від +5 °C до +40 °C
- Забороняється сидати чи чіпляти будь-які предмети на пилосос.
- Не використовуйте пилосос для прибирання горючих чи легкозаймистих речовин, як бензин.
- Під час роботи пилососа всі двері, що ведуть на вулицю, повинні бути зачиненими.
- Адаптер для заряджання акумулятора призначений для використання тільки в приміщенні.
- Забороняється заряджати акумулятор, якщо пошкоджені кабель адаптера чи вилка.
- Не торкайтеся вологими руками до вилки чи кабелю адаптера.
- Якщо пристрій не використовується протягом довгого часу, вийміть з нього акумулятор.
- Акумулятор необхідно утилізувати з дотриманням вимог техніки безпеки.
- Обладнання відповідає вимогам Технічного регламенту обмеження використання деяких небезпечних речовин в електричному та електронному обладнанні.
- Використовуйте батарею живлення і блок живлення тільки ті, що поставляються з приладом.
- Прилад повинен живитися тільки безпечною наднизькою напругою, що міститься на маркуванні на приладі.

ЗАРЯДЖЕННЯ АКУМУЛЯТОРА

- Дотримуючись полярності, вставте акумулятор в пилосос у відсік для акумулятора.
- Увімкніть один кінець кабелю адаптера в гніздо живлення на пилососі, а другий кінець – в розетку, при цьому світловий індикатор заряджання буде миготіти червоним кольором. Коли акумулятор повністю зарядиться, індикатор буде світити зеленим кольором, без миготіння.
- У разі розрядженого акумулятора світлодіодний індикатор засвітиться червоним.
- Для подовження строку експлуатації акумулятора, кожного разу після повного розряджання заряджайте пристрій безперервно протягом 2 годин.

ПІДГОТУВАННЯ ДО РОБОТИ

- Робот-пилосос Scarlett призначений для чищення підлоги з різними видами покриття (лінолеум, керамічна плитка, паркет, килими та ін.).
- Прилад не придатний для чищення килимів з довгим ворсом.
- Перед початком роботи приберіть з підлоги всі предмети, що можуть потрапити всередину приладу або заважати його руху.
- Переконайтеся в тому, що на шляху приладу не зустрінуться проводи, кабелі або кисті (занавісок, скатертин або килимової бахроми), пакети.
- Приберіть всі предмети, які можуть бути збиті приладом (наприклад, вази, невеликі настільні лампи, декоративні елементи)
- Між двома сусідніми об'єктами повинно залишатися не менше 40 см простору, щоб прилад зміг пройти між ними.
- Прилад може застрягти під меблями, якщо вони мають низьку посадку. Заблокуйте йому шлях, наприклад, горщиком з квіткою.
- Помістіть щітки в отвори на дні пилососа, потім натисніть на них, щоб зафіксувати. Щоб зняти щітки, потягніть їх вверх.
- ПРИМІТКИ:
- Щітки не призначені для застосування на довговорсових килимах.

КНОПКИ УПРАВЛІННЯ



КНОПКА УВІМКНЕННЯ/ВИМКНЕННЯ

- Натисніть кнопку увімкнення, пилосос почне рухатися автоматично. У разі увімкнення засвітиться світловий індикатор й під час роботи буде миготіти зеленим кольором. В режимі очікування буде світитися і зелений, і червоний колір.
- Траєкторія руху в цьому режимі - дуга, при цьому, якщо на шляху пилососа буде зустрічатися багато предметів, він автоматично перейде до прибирання кімнати по краю.
- Для вимкнення пилососа натисніть кнопку увімкнення вдруге.



КНОПКА ПРИБИРАННЯ ЗА СПІРАЛЛЮ

- Натисніть кнопку прибирання за спіраллю, пилосос буде рухатися за спіраллю від точки початку руху та назад. Цей спосіб очищення найбільш підходить для надто забруднених ділянок.

КНОПКА СТАРТ/ПАУЗА

- Для призупинення прибирання натисніть цю кнопку один раз, для поновлення – натисніть вдруге.

СПЛЯЧИЙ РЕЖИМ

- Якщо прилад не працює протягом 5 хвилин, він автоматично перейде у сплячий режим, щоб вийти зі сплячого режиму, натисніть будь-яку кнопку управління.

ОЧИЩЕННЯ ТА ДОГЛЯД**ОЧИЩЕННЯ КОНТЕЙНЕРА ДЛЯ ЗБИРАННЯ ПИЛУ**

- Відчиніть кришку пилососа, потягнувши за ручку відчинення кришки.
- Вийміть контейнер з пилососа.
- Відчиніть кришку контейнера, взявшись за заглибини на кришці й потягнувши кришку на себе.
- Дістаньте фільтр.
- Вийміть сміття з контейнера для збирання пилу.
- Промийте контейнер для збирання пилу водопровідною водою. Не мийте контейнер у пральній, посудомийній машині або інших аналогічних пристроях.
- Періодично очищуйте фільтр за допомогою м'якої зубної щітки.
- Після просушування встановіть фільтр назад й зачиніть кришку контейнера для збирання пилу.

УВАГА

- У разі регулярного використання пилососа навколо отвору для всмоктування повітря може накопичуватися пил й бруд. Для забезпечення максимальної ефективності роботи та рівномірного всмоктування повітря періодично очищуйте цей отвір.
- **УВАГА:**
- Обов'язково очищуйте контейнер після кожного прибирання.
- Ніколи не користуйтеся приладом без встановленого фільтра, а також з пошкодженим чи забрудненим фільтром. Інакше пил потрапить до двигуна й призведе до пошкодження пристрою.
- Не використовуйте прилад, якщо контейнер заповнений до відмітки "MAX". У разі заповненого контейнера брудне повітря забиває фільтр пилососа, внаслідок чого двигун перегрівається та виходить із ладу.
- Не використовуйте прилад для прибирання будівельного сміття (цементу, побілки, штукатурки, металевої стружки та ін.). Ці частинки призводять до пошкодження двигуна.
- Не мийте деталі пилососа у посудомийній або пральній машині.

ВИДАЛЕННЯ БАТАРЕЇ

- Батарею треба виймати з приладу перед його утилізацією.
- Прилад має бути від'єднано від мережі під час видалення батареї.

ЗБЕРІГАННЯ

- Виконайте всі пункти розділу «ОЧИЩЕННЯ Й ДОГЛЯД».
- Зберігайте прилад в сухому прохолодному місці чи в коробці.

НЕСПРАВНОСТІ Й МОЖЛИВІ СПОСОБИ ЇХ УСУНЕННЯ

- Якщо вказані вище інструкції не допомагають усунути несправність, перезавантажте робот-пилосос довгим натисканням на кнопку увімкнення.

Несправність	Можлива причина	Рішення
Після увімкнення світить червоний світлодіодний індикатор	1. Низький заряд акумулятора 2. Корпус піднесений	1. Зарядіть акумулятор 2. Розмістіть робот-пилосос рівно
Пилосос працює, але не всмоктує пил та бруд	1. Контейнер для збирання пилу заповнений 2. Фільтр встановлений неправильно	1. Очистіть контейнер 2. Вдруге встановіть фільтр в правильне положення
Після увімкнення пристрій їде назад	Закритий / забруднений датчик падіння	Очистіть датчик падіння
Після 2 годин заряду світлодіодні індикатори миготять синім.	Можливо, під час заряджання було вимкнено живлення	Робот-пилосос можна використовувати, якщо акумулятор був повністю заряджений (протягом 2 годин)
Бокові щітки зігнулись, що ускладнює прибирання.	Використання протягом довгого часу	Якщо щітки зігнулись, обдайте їх гарячою водою для того, щоб вони прийняли попередню форму.
Пристрій не вмикається.	1. Акумулятор встановлено неправильно 2. Низький заряд акумулятора 3. Робот-пилосос в статусі блокування	1. Встановіть акумулятор правильно 2. Повністю зарядіть акумулятор (спочатку вимкніть пилосос) 3. Вдруге запустіть робот-пилосос



Цей символ на виробі, упаковці та/або в супровідній документації означає, що електричні та електронні вироби, що були використані, не повинні викидатися разом із звичайними побутовими відходами. Їх потрібно здавати до спеціалізованих пунктів прийому.



Цей символ на виробі, упаковці та/або в супровідній документації означає, що акумулятор або батарейка, використані в даному виробі, не повинні викидатися разом із звичайними побутовими відходами.

Для отримання додаткової інформації щодо існуючих систем збору відходів зверніться до місцевих органів влади.

Належна утилізація допоможе зберегти цінні ресурси та запобігти можливому негативному впливу на здоров'я людей і стан навколишнього середовища, який може виникнути в результаті неправильного поводження з відходами.

KZ ПАЙДАЛАНУ ЖӨНІНДЕГІ НҰСҚАУЛЫҚ

- Құрметті сатып алушы! SCARLETT сауда таңбасының өнімін сатып алғаныңыз үшін және біздің компанияға сенім артқаныңыз үшін Сізге алғыс айтамыз. Іске пайдалану нұсқаулығында суреттелген техникалық талаптар орындалған жағдайда, SCARLETT компаниясы өзінің өнімдерінің жоғары сапасы мен сенімді жұмысына кепілдік береді.
- SCARLETT сауда таңбасының бұйымын тұрмыстық мұқтаждар шеңберінде пайдаланған және іске пайдалану нұсқаулығында келтірілген пайдалану ережелерін ұстанған кезде, бұйымның қызмет мерзімі бұйым тұтынушыға табыс етілген күннен бастап 2 (екі) жылды құрайды. Аталған шарттар орындалған жағдайда, бұйымның қызмет мерзімі өндіруші көрсеткен мерзімнен айтарлықтай асуы мүмкін екеніне өндіруші тұтынушылардың назарын аударады.

ҚАУІПСІЗДІК ШАРАЛАРЫ

- Аспапты пайдаланған кезде бұзып алмас үшін, оны пайдаланар алдында осы нұсқаулықты зейін салып оқып шығыңыз. Дұрыс қолданбау бұйымның бұзылуына әкеліп соғуы, материалдық нұқсан келтіруі немесе пайдаланушының денсаулығына зиян келтіруі мүмкін.
- Аспапты іске пайдаланған кезде төмендегі сақтық шараларын ұстаныңыз:
- Алғаш рет іске қосар алдында бұйымда көрсетілген техникалық сипаттамаларының электр желісінің параметрлеріне сәйкес келетін-келмейтінін тексеріңіз.
- Тек тұрмыстық мақсаттарда ғана пайдалану керек. Құрылғы өнеркәсіптік мақсатта қолдануға арналмаған.
- Аспапты үй-жайдың сыртында және ылғал беткі қабаттарда пайдалануға болмайды.
- Аспапты жылу көздеріне (радиаторларға, жылытқыштарға және т.с.с.) жақын қоймаңыз және оны тура түскен күн сәулесінің астында ұзақ уақыт қалдырмаңыз, себебі бұл оның пластмасса бөлшектерінің пішінінің бұзылуына әкелуі мүмкін.
- Дене, жүйке не болмаса ақыл-ой кемістігі бар, немесе осы құрылғыны қауіпсіз пайдалану үшін тәжірибесі мен білімі жеткіліксіз адамдардың (соның ішінде балалардың) қауіпсіздігі үшін жауап беретін адам қадағаламаса немесе құрылғыны пайдалану бойынша нұсқау бермесе, олардың бұл құрылғыны қолдануына болмайды.
- Балалар құрылғымен ойнамауы үшін оларды үнемі қадағалап отыру керек.
- Сүзгісі орнатылмаған шаңсорғышты тоққа қоспаңыз.
- Аспапты өз бетіңізбен жөндеуге немесе қандай да бір бөлшектерін ауыстыруға әрекет жасамаңыз. Ақаулық анықталған жағдайда жақын жердегі Сервис орталығына хабарласыңыз.
- Қуат сымы зақымдалған жағдайда оны өндірушіден немесе қызмет көрсету орталығынан алынған арнайы сыммен ауыстыру керек.
- Егер бұйым біршама уақыт 0°C-тан төмен температурада тұрған болса, оны тоққа қосар алдында бөлме температурасында кем дегенде 2 сағат ұстау керек.
- Өндіруші бұйымның қауіпсіздігіне, жұмыс өнімділігі мен жұмыс мүмкіндіктеріне түбегейлі әсер етпейтін болмашы өзгерістерді оның құрылмасына қосымша ескертпестен енгізу құқығын өзінде қалдырады.
- Жасап шығарылған күні бұйымда және (немесе) қаптамада, сондай-ақ ілеспе құжаттамада, XX.XXXX пішімінде көрсетілген, мұндағы алғашқы екі сан «XX» – жасап шығарылған айы, келесі төрт сан «XXXX» – жасап шығарылған жылы.
- Осы құрылғыны +5 °C және 40 °C аралығындағы температуралар аралығында пайдалану қажет.
- Шаңсорғыштың үстіне отыруға немесе қандай да бір заттарды қоюға тыйым салынады.
- Шаңсорғышты бензин сияқты жанғыш немесе тез тұтанатын сұйық заттарды жинап алу үшін қолдануға болмайды.
- Шаңсорғыш жұмыс істеп тұрғанда көшеге шығатын барлық есіктер жабық тұруы керек.
- Аккумуляторды зарядтауға арналған адаптер тек үй ішінде пайдалануға арналған.
- Егер адаптердің бауы немесе ашасы бүлінген болса, аккумуляторды зарядтауға тыйым салынады.
- Адаптердің ашасын немесе бауын су қолмен ұстауға болмайды.
- Егер құрылғы ұзақ уақыт бойы пайдаланылмайтын болса, оның ішінен аккумуляторды шығарып қойыңыз.
- Аккумулятордан қауіпсіздік техникасының талаптарын орындай отырып арылу қажет.
- Аспапты тек онымен бірге жеткізілетін қорек блогымен бірге ғана пайдалану керек.
- Аспап тек онда таңбаланған аса төмен қауіпсіз кернеуден қорек алуы керек.

АККУМУЛЯТОРДЫ ЗАРЯДТАУ

- Полярлығын сақтау отырып, аккумуляторды шаңсорғыштың аккумуляторға арналған ұясына салыңыз.
- Бейімдеуіш баусымының бір ұшын шаңсорғыштағы қоректендіру ұясына, ал екінші ұшын – розеткаға қосыңыз, бұл кезде зарядтаудың жарық индикаторы қызыл түспен жанып-сөніп тұрады. Аккумулятор толық зарядталған кезде, индикатор, жыпылықтамай, жасыл түспен жанып тұрады.
- Аккумулятордың қуаты таусылған кезде жарық диодты индикатор қызыл түспен жанады.
- Аккумуляторды іске пайдалану уақытын ұзарту үшін құрылғының қуаты түгелдей таусылған сайын оны 2 сағат бойы үзбей зарядтаңыз.

ЖҰМЫСҚА ДАЙЫНДАУ

- Scarlett робот-шаңсорғышы түрлі материалдар (линолеум, қыш тақташа, паркет, кілем және т.б.) төселген едендерді тазалауға арналған.

- Жұмысты бастамас бұрын, аспаптың ішіне түсіп кетуі немесе оның қозғалысына кедергі жасауы мүмкін заттардың барлығын еденнен алып тастаңыз.
- Аспаптың жолында сым, кабель немесе шашақ сияқты заттардың (перденің, дастарқанның немесе кілемнің шашағы), қапшықтардың кездеспейтініне көз жеткізіңіз.
- Аспап қағып кетуі мүмкін барлық заттарды (мысалы, вазалар, шағын еден шамдары, безендіру элементтері) жолдан алып тастаңыз.
- Аспап қатар тұрған екі заттың арасынан өте алуы үшін олардың арасында кем дегенде 40 см бос орын болуы керек.
- Егер жиһаз заттарының тіреуі төмен болса, аспап олардың астында кептеліп қалуы мүмкін. Оның жолына, мысалы, гүл отырғызылған құмырамен тосқауыл қойыңыз.
- Шөткелерді шаңсорғыштың түбіндегі саңылауларға салыңыз да, оларды бекіту үшін үстінен басыңыз. Шөткелерді алу үшін оларды жоғары қарай тартыңыз.
- **ЕСКЕРТПЕ:**
- Шөткелер ұзын түкті кілемдерде қолданылуға арналмаған.

БАСҚАРУ БАТЫРМАЛАРЫ

ҚОСУ/СӨНДІРУ БАТЫРМАЛАРЫ

- Қосу батырмасын басыңыз, шаңсорғыш автоматты түрде қозғала бастайды. Қосқан кезде, жарық индикаторы жанады және жұмыс кезінде жасыл түспен жыпылықтап тұрады. Күту режимінде жасыл түспен бірге қызыл түс те жанып тұрады.
- Бұл режимде қозғалыс траекториясы доға бойымен, егер шаңсорғыш алдында көп заттар кездесетін болса, онда ол автоматты түрде бөлмені жиек бойымен жинауға көшеді.
- Шаңсорғышты сөндіру үшін қосу батырмасын тағы бір рет басыңыз.

ШИЫРШЫҚ БОЙЫМЕН ЖИНАУ БАТЫРМАСЫ

- Шиыршық бойымен жинау батырмасын басыңыз, шаңсорғыш шиыршық бойымен қозғалып, қозғалысты бастаған жерінен бастап кері қарай қозғалатын болады. Тазалаудың бұл тәсілі тым лас жерлер үшін өте тиімді.

СТАРТ/ПАУЗА БАТЫРМАСЫ

- Жинауды тоқтата тұру үшін осы батырманы бір рет басыңыз, жалғастыру үшін қайта басыңыз.

ҰЙҚЫДАҒЫ РЕЖИМ

- Егер аспап 5 минут бойы жұмыс істемесе, ол автоматты түрде ұйқыдағы режимге көшеді, ұйқыдағы режимнен шығу үшін басқарудың кез келген батырмасын басыңыз.

ТАЗАЛАУ ЖӘНЕ КҮТІМ

ШАҢ ЖИНАУҒА АРНАЛҒАН КОНТЕЙНЕРДІ ТАЗАЛАУ

- Қақпақты ашу тұтқасынан тарта отырып, шаңсорғыштың қақпасын ашыңыз.
- Шаңсорғыштан сауытты алып шығыңыз.
- Қақпақтағы ойықтан ұстап, қақпақты өзіңізге қарай тарта отырып сауыттың қақпағын ашыңыз.
- Сүзгіні алып шығыңыз.
- Шаң жинауға арналған сауыттан қоқысты шығарыңыз.
- Шаң жинауға арналған сауытты шүмектен аққан суға жуыңыз. Сауытты кір жуғыш машинада, ыдыс жуғыш машинада немесе соларға ұқсас құрылғыларда жууға болмайды
- Сүзгіні жұмсақ тіс шөткесінің көмегімен мезгіл-мезгіл тазалап тұрыңыз.
- Кепкеннен кейін сүзгіні қайтадан орнатыңыз да, шаң жинауға арналған сауыттың қақпағын жабыңыз.

ЕСКЕРТУ

- Шаңсорғыш үнемі пайдаланылған жағдайда ауа соратын саңылаудың айналасында шаң мен кір жиналуы мүмкін. Жұмысы барынша нәтижелі болып, ауа біркелкі сорылуын қамтамасыз ету үшін сол саңылауды мезгіл-мезгіл тазалап отырыңыз.
- **ЕСКЕРТУ:**
- Тазалағаннан кейін әр кез сауытты міндетті түрде тазартыңыз.
- Сүзгі орнатылмаған болса, сондай-ақ сүзгі бүлінген немесе ластанған болса, аспапты ешқашан да қолдануға болмайды. Ондай жағдайда пайдалансаңыз, қозғалтқышқа шаң түседі де, құрылғының бұзылуына әкеледі
- Егер сауыт "MAX" белгісіне дейін толы болса, аспапты пайдалануға болмайды. Сауыт толып кеткен кезде, лас ауа шаңсорғыштың сүзгісін бітеп, соның нәтижесінде қозғалтқыш асқын қызып кетеді де, істен шығады.
- Аспапты құрылыс қоқысын (цемент, әк, сылақ, металл жоңқа және т.с.с.) жинау үшін пайдалануға болмайды. Ондай ұсақ заттар қозғалтқыштың бұзылуына әкеледі
- Шаңсорғыштың бөлшектерін ыдыс жуғыш немесе кір жуғыш машинада жууға болмайды

БАТАРЕЯНЫ ТАСТАУ

- Батареяны қоқысқа тастардан бұрын оны аспаптан шығарып алу керек.
- Шашты сирететін пышақты тартып шығару үшін сиреткіш пышақты шығаруға арналған түймені жылжытыңыз.

САҚТАЛУЫ

- «ТАЗАЛАУ ЖӘНЕ КҮТІП ҰСТАУ» тарауының барлық талаптарын орындаңыз.
- Аспапты құрғақ әрі салқын жерде немесе қорапта сақтаңыз.

АҚАУЛЫҚТАРЫ ЖӘНЕ ОЛАРДЫ ЖӨНДЕУДІҢ ЫҚТИМАЛ ТӘСІЛДЕРІ

- Егер жоғарыда келтірілген нұсқаулар ақаулықты түзетуге көмектеспесе, қосу түймесін басып ұстап тұру арқылы робот-шаңсорғышты қайтадан іске қосыңыз.

Ақаулық	Ықтимал себебі	Шешімі
Тоққа қосқаннан кейін жарық диодты қызыл индикатор жанады	1. Аккумулятордың қуаты аз 2. Корпус көтеріліп тұр	1. Аккумуляторды зарядтаңыз 2. Робот-шаңсорғышты тік қойыңыз
Шаңсорғыш жұмыс істейді, бірақ шаң мен ласты сормайды	1. Шаң жинауға арналған сауыт толып кеткен 2. Сүзгі дұрыс орнатылмаған	1. Сауытты тазалаңыз 2. Сүзгіні қайтадан дұрыстап орнатыңыз
Тоққа қосылғаннан кейін құрылғы кері қарай жүреді	Құлау датчигі жабық/ластанған	Құлау датчигін тазалаңыз
2 сағат зарядталғаннан кейін жарық диодты индикаторлар көк түспен жыпылықтайды.	Зарядтау кезінде қуат үзіліп қалған болуы мүмкін	Егер аккумулятор толық зарядталған (2 сағат бойы) робот-шаңсорғышты пайдалануға болады
Бүйір шөткелер майысып кеткен, бұл үй жинауды қиындатады.	Ұзақ уақыт бойы пайдалану	Егер шөткелер майысып кетсе, олардың бұрынғы қалпын қайтару үшін ыстық сумен шайқаңыз
Құрылғы іске қосылмайды.	1. Аккумулятор дұрыс орнатылмаған 2. Аккумулятордың қуаты аз 3. Робот-шаңсорғыш бұғаттаулы күйде тұр	1. Аккумуляторды дұрыстап орнатыңыз 2. Аккумуляторды толық зарядтаңыз (әуелі шаңсорғышты өшіріңіз) 3. Робот-шаңсорғышты қайтадан іске қосыңыз



Өнімдегі, қораптағы және/немесе қосымша құжаттағы осындай белгі қолданылған электрлік және электрондық бұйымдар кәдімгі тұрмыстық қалдықтармен бірге шығарылмауы керек дегенді білдіреді. Оларды арнайы қабылдау бөлімшелеріне өткізу қажет.



Өнім, орам және/немесе қосымша құжатта бар осы бұйымда пайдаланылатын аккумулятор немесе батарея әдеттегі тұрмыстық қалдықтармен бірге шығарылмауы тиіс.

Қалдықтарды жинау жүйелері туралы қосымша мәліметтер алу үшін жергілікті басқару органдарына хабарласыңыз.

Қалдықтарды дұрыс кәдеге жарату бағалы ресурстарды сақтауға және қалдықтарды дұрыс шығармау салдарынан адамның денсаулығына және қоршаған ортаға келетін теріс әсерлердің алдын алуға көмектеседі.

EST KASUTUSJUHEND **ETTEVAATUSABINÕUD**

- Enne seadme kasutuselevõttu lugege tähelepanelikult läbi käesolev juhend, et vältida kasutamisel rikkeid. Väär käsitlemine võib põhjustada toote rikkimineku, tekitada ainelist kahju või kahjustada kasutaja tervist.
- Seadme kasutamisel rakendage järgmisi ettevaatusabinõusid:
- Enne esimest sisselülitamist kontrollige, kas tootele märgitud tehnilised karakteristikud vastavad voluvõrgu parameetritele.
- Toode on ette nähtud ainult kodukasutamiseks. Seade ei ole mõeldud tööstuslikuks kasutamiseks.
- Ärge kasutage seadet väljaspool ruume ja niisketel pindadel.
- Ärge paigutage seadet soojusallikate (radiaatorite, soojendite jne) lähedale ega jätke seda otsese päikesevalguse kätte, sest selle tagajärjel võivad plastosad deformeeruda.
- Seadet ei tohi kasutada isikud (kaasa arvatud lapsed), kelle füüsilised, tunnetuslikud või vaimsed võimed on alanenud, või kellel puuduvad sellekohased kogemused ja teadmised, kui nad ei ole kontrolli all või kui neid ei ole juhendanud isik, kes vastutab nende ohutuse eest.
- Ärge lubage lastel seadmega mängida.
- Ärge lülitage tolmuimejat sisse ilma filtrita.
- Ärge püüdke seadet iseseisvalt remontida. Rikete ilmnemisel pöörduge lähima teeninduskeskuse poole.
- Kui kahjustatud toitejuhe tuleb see asendada spetsiaalse pael saadud tootjalt või teeninduskeskusest.
- Kui toode on olnud mõnda aega temperatuuril alla 0 °C, siis tuleb seda hoida enne sisselülitamist toatemperatuuril vähemalt 2 tundi.
- Tootja jätab endale õiguse teha toote konstruktsiooni ette teatamata väikesi muudatusi, mis ei mõjuta oluliselt selle ohutust, töövõimet ja funktsionaalsust.
- Tootmisaeg on näidatud tootel ja/või pakendil, samuti saatedokumentidel, formaadis XX.XXXX, kus esimesed kaks numbrit XX tähendavad tootmiskuud, järgmised neli numbrit XXXX aga tootmisaastat.
- Seda toodet tuleb kasutada temperatuurivahemikus +5 °C - +40 °C

- On keelatud istuda tolmuimejale või kinnitada sellele mingeid esemeid.
- Ärge kasutage tolmuimejat niisuguste põlevate või kergesti süttivate vedelike koristamiseks nagu näiteks bensiin.
- Tolmuimeja töötamise ajal peavad olema kõik välisüksed suletud.
- Aku laadimiseks mõeldud adapterit tohib kasutada ainult siseruumides.
- Aku laadimine on keelatud, kui adapteri juhe või pistik on vigastatud.
- Ärge puudutage adapteri pistikut või juhet niiskete kätega.
- Kui seadet pikka aega ei kasutata, võtke sellest aku välja.
- Aku tuleb hävitada ohutustehnika nõuete kohaselt.
- Seadet tuleb kasutada ainult koos selle komplekti kuuluva toiteplokiaga.
- Seadme toiteks tuleb kasutada ainult sellele märgitud ohutut ülimadalat pinget.

AKU LAADIMINE

- Paigaldage aku tolmuimeja akuseksiooni, järgides selle polaarsust.
- Ühendage adapteri juhtme üks ots tolmuimeja toitepessa, teine aga pistikupessa. Sealjuures hakkab laadimise valgusindikaator vilkuma punasena. Kui aku on täielikult laetud, põleb indikaator vilkumata rohelisena.
- Aku tühjenemisel hakkab LED-rõngas põlema punaselt.
- Aku tööea pikendamiseks laadige seadet iga kord pärast aku täielikku tühjenemist katkematult 2 tundi.

TÖÖKS ETTEVALMISTAMINE

- Robottolmuimeja Scarlett on ette nähtud eri katetega (linoleum, keraamiline plaat, parkett, vaibad jne) põrandate puhastamiseks.
- Enne töö alustamist korjake põrandalt ära kõik esemed, mis võivad sattuda seadme sisemusse või takistada selle liikumist.
- Veenduge, et seadme teele ei jääks juhtmeid, kaableid, kardina, laudlina või vaiba narmaid ega pakendeid.
- Koristage kõik esemed, mille seade võib pikali lükata (näiteks vaasid, väikesed laualambid, iluasjad).
- Kahe kõrvuti objekti vahele peab jääma vähemalt 40 cm vaba ruumi, et seade saaks nende vahel liikuda.
- Seade võib madalapõhjaliste mööbliesemete alla toppama jääda. Tõkestage tema teekond näiteks potiillega.
- Paigutage harjad tolmuimeja põhjas olevatesse avadesse ning seejärel vajutage neid fikseerimiseks. Harjade lahtivõtmiseks tõmmake neid ülespoole.
- MÄRKUS:
- Harjad ei ole ette nähtud kasutamiseks pikakarvalistel vaipadel.

JUHTNUPUD

SISSE- JA VÄLJALÜLITUSNUPP

- Vajutage sisselülitusnuppu. Tolmuimeja hakkab automaatselt liikuma. Sisselülitumisel süttib valgusindikaator ning töötamise ajal vilgub see rohelisena. Ooterežiimil põlevad nii roheline kui ka punane tuli.
- Liikumistrajektor sellel režiimil on kaarekujuline. Kui tolmuimeja teele jääb palju esemeid, läheb see automaatselt üle koristamisele mööda seinääri.
- Tolmuimeja väljalülitamiseks vajutage veel kord sisselülitusnuppu.

SPIRAALSELT LIIKUMISE NUPP

- Vajutage spiraalselt liikumise nuppu ja tolmuimeja hakkab liikuma algpunktist mööda spiraali ja tagasi. See puhastusmeetod sobib kõige paremini tugevalt määrdunud alade puhastamiseks.

STARDI- JA PAUSINUPP

- Koristamise peatamiseks vajutage seda nuppu üks kord, jätkamiseks aga uuesti.

UINUMISREŽIIM

- Kui seade ei tööta 5 minuti jooksul, läheb see automaatselt uinumisrežiimile. Sellest režiimist väljumiseks vajutage mis tahes juhtnuppu.

PUHASTAMINE JA HOOLDUS

TOLMUKONTEINERI PUHASTAMINE

- Avage tolmuimeja kaas, tõmmates kaane avamiskäepidet.
- Võtke konteiner tolmuimejast välja.
- Avage konteineri kaas, võttes kinni kaane süvenditest ja tõmmates kaant enda poole.
- Võtke filter välja.
- Eemaldage prügi tolmu kogumiskonteinerist.
- Peske konteiner kraanivee all puhtaks. Ärge peske konteinerit pesumasinas, nõudepesumasinas või muudes analoogilistes seadmetes.
- Puhastage filtrit perioodiliselt pehme hambaharjaga.
- Pärast kuivatamist pange filter tagasi ning sulgege tolmu kogumiskonteineri kaas.
- TÄHELEPANU!
- Tolmuimeja regulaarsel kasutamisel võib õhu sissetõmbeava ümber koguneda tolmu ja mustust. Töö maksimaalse efektiivsuse ja õhu ühtlase sissetõmbe tagamiseks puhastage seda ava regulaarselt.
- TÄHELEPANU!
- Tingimata puhastage konteiner pärast igat koristamist
- Ärge kasutage seadet kunagi ilma paigaldatud filtrita, samuti siis, kui filter on vigastatud või saastunud. Vastasel korral satub tolm mootoris ja põhjustab seadme rikke.
- Ärge kasutage seadet, kui konteiner on täitunud märgini MAX. Kui konteiner on täis, ummistab saastunud õhk tolmuimeja filtri, mille tagajärjel mootor kuumeneb üle ja läheb rikki.
- Ärge kasutage seadet ehitusprügi (tsemendi, lubja, krohvi, metallilaastude jne) koristamiseks. Need osakesed põhjustavad mootori rikke.

- Ärge peske tolmuimeja detaile nõudepesu- või pesumasinas.

AKU EEMALDAMINE

- Enne juukselõikusmasina äraviskamist võtke sellest aku välja.
- Enne aku eemaldamist ühendage juukselõikusmasin vooluvõrgust lahti.

HOIDMINE

- Täitke kõik alljaotuse PUHASTAMINE JA HOOLDUS punktid.
- Hoidke seadet kuivas ja jahedas ruumis või karbis.

RIKKED JA NENDE VÕIMALIKUD KÕRVALDAMISVIISID

- Kui esitatud juhised ei aita riket kõrvaldada, lähtestage robottolmuimeja uuesti, hoides lülitusnuppu pikka aega allavajutatuna.

Rike	Võimalik põhjus	Lahendus
Pärast sisselülitamist põleb punane LED-märgutuli.	1. Akus on vähe voolu 2. Korpus on üles kergitatud	1. Laadige aku 2. Seadke robottolmuimeja otseks
Tolmuimeja töötab, kuid ei tõmba sisse tolmu ega prügi.	1. Tolmukogumiskonteiner on täis 2. Filter on valesti paigaldatud	1. Puhastage konteiner 2. Seadke filter uuesti õigesse asendisse
Pärast sisselülitamist liigub seade tagurpidi.	Kukkumisandur on suletud / saastunud	Puhastage kukkumisandur
Pärast 2-tunnist laadimist vilguvad LED-indikaatorid siniselt.	Võib-olla lülitati laadimise ajal vool vahepeal välja	Robottolmuimejat võib kasutada, kui aku oli täielikult laetud (2 tunni jooksul).
Külgmised harjad on paindunud, mis raskendab koristamist.	Pikaajaline kasutamine	Kui harjad on paindunud, valage need üle kuuma veega, et need võtaksid uuesti esialgse kuju.
Seade ei lülitu sisse.	1. Aku on valesti paigaldatud. 2. Akus on vähe voolu. 3. Robottolmuimeja on blokeeritud olekus	1. Pange aku õigesti paika. 2. Laadige aku täis (kõigepealt lülitage tolmuimeja välja). 3. Käivitage tolmuimeja uuesti.



Antud sümbol tootel, pakendil ja/või saatedokumentatsioonis tähendab, et kasutatud elektrilisi ja elektroonilisi tooteid ei tohi ära visata koos tavaliste olmejäätmetega. Need tuleb anda ära spetsialiseeritud vastuvõtupunktidesse.



Antud sümbol tootel, pakendil ja / või kaasasolevas dokumentatsioonis tähendab, et selles tootes kasutatud akut või akut ei tohi visata tavalise olmeprügi hulka.

Täiendava informatsiooni saamiseks olemasolevatest jäätmete kogumise süsteemidest pöörduge kohalike võimuorganite poole.

Õige utiliseerimine aitab hoida kokku hinnalisi ressursse ning ennetada võimalikku negatiivset mõju inimeste tervisele ja ümbritseva keskkonna olukorrale, mis võib tekkida jäätmete ebaõige käitlemise tulemusel.

LV LIETOŠANAS PAMĀCĪBA **DROŠĪBAS PASĀKUMI**

- Iekams lietot ierīci, uzmanīgi izlasiet šo instrukciju, lai lietojot ierīci nepieļautu tās sabojāšanu. Nepareizas apiešanās rezultātā var tikt bojāts izstrādājums, nodarīts materiāls kaitējums vai apdraudēta lietotāja veselība.
- Ekspluatējot ierīci, ievērojiet šādus piesardzības pasākumus:
- Iekams ieslēgt ierīci, pārbaudiet, vai uz ierīces norādītie tehniskie raksturlielumi atbilst elektriskā tīkla parametriem.
- Izmantojiet tikai sadzīves vajadzībām. Ierīce nav paredzēta rūpnieciskiem lietojumiem.
- Neizmantojiet ierīci ārpus telpām un uz mitrām virsmām.
- Nenovietojiet ierīci siltuma avotu (radiatoru, sildītāju un tml.) tuvumā un nepakļaujiet to tiešu saules staru iedarbībai, jo tas var izraisīt plastmasas daļu deformēšanos.
- Nav pieļaujams ar ierīci strādāt strādāt personām (tostarp bērniem) ar pazeminātām fiziskām, jutekliskām vai prāta spējām, kā arī personām bez atbilstošas pieredzes un zināšanām, ja tās neuzrauga personas, kas ir atbildīgas par viņu drošību.
- Bērni ir jāuzrauga, lai nepieļautu, ka tie rotaļājas ar ierīci.
- Neieslēdziet putekļusūcēju, ja tam nav uzstādīts filtrs.
- Nemēģiniet patstāvīgi remontēt ierīci vai mainīt jebkādas tās daļas. Konstatējot darbības traucējumus, vērsieties tuvākajā servisa centrā.

- Ja izstrādājums kādu laiku ir atradies temperatūrā, kas ir zemāka par 0 °C, iekams to ieslēgt, tam vismaz divas stundas ir jāatrodas istabas temperatūrā.
- Ja bojāts barošanas vads, to vajadzētu nomainīt ar speciālu auklu, kas radušies ražotāja vai servisa centrā.
- Ražotājs patur tiesības bez iepriekšēja brīdinājuma veikt nenozīmīgas izstrādājuma konstrukcijas izmaiņas, kas kardināli neietekmē tā drošību, darbību un funkcionalitāti.
- Izgatavošanas datums ir norādīts uz izstrādājuma un/vai iepakojuma, kā arī pavaddokumentos, formātā XX.XXXX, kur pirmie divi cipari XX ir izgatavošanas mēnesis, nākamie četri XXXX – izgatavošanas gads.
- Doto izstrādājumu paredzēts ekspluatēt temperatūru diapazonā no +5 °C līdz 40 °C.
- Aizliegts sēdēt uz putekļu sūcēja vai piestiprināt tam jebkādas priekšmetus.
- Neizmantojiet putekļu sūcēju degošu vai viegli uzliesmojošu šķidrumu, piemēram, benzīna savākšanai.
- Putekļu sūcēja darbināšanas laikā visām durvīm, kas ved ārā no mājokļa, jābūt aizvērtām.
- Akumulatora uzlādes adapteri paredzēts izmantošanai tikai telpās.
- Kategoriski aizliegts uzlādēt akumulatoru, ja ir bojāts adaptera barošanas kabelis un/vai kontaktdakša.
- Neskarīties ar mitrām rokām kontaktdakšai vai adaptera barošanas kabelim.
- Ja ierīce ilgāku laiku netiks izmantota, izņemiet no tās akumulatoru.
- Akumulators jāutilizē, ievērojot drošības tehnikas noteikumus.
- Ierīci drīkst izmantot tikai ar tās komplektā ietilpstošo barošanas bloku.
- Ierīci drīkst barot tikai ar drošu īpaši zemu spriegumu, kas norādīts ierīces marķējumā.

AKUMULATORA UZLĀDE

- Ievērojot polaritāti, ievietojiet akumulatoru putekļu sūcēja akumulatora nodalījumā.
- Pievienojiet vienu adaptera vada galu putekļu sūcēja barošanas ligzdai, bet otru galu – rozetei, uzlādes gaismas indikators mirgos sarkanā krāsā. Kad akumulators pilnībā uzlādēsies, indikators degs zaļā krāsā, nemirgojot.
- Akumulatora izlādējoties, gaismas diožu indikators sāk degt ar sarkanu gaismu.
- Lai panāktu iespējami ilgāku akumulatora darbību, pēc katras pilnīgas izlādēšanās, tas ir nepārtraukti jāuzlādē četras stundas.

SAGATAVOŠANA DARBAM

- Robots-putekļu sūcējs Scarlett ir paredzēts dažādu grīdas segumu (linolejs, keramikas flīzes, parkets, paklāji utt.) tīrīšanai.
- Pirms sākt darbu, novāciet no grīdas visus priekšmetus, kas var iekļūt ierīcē vai traucēt tās kustībai.
- Pārlicinieties, ka ierīces ceļā nebūs vadi, kabeli, aizkaru, galdautu vai tepiku bārkstis, pakas.
- Novāciet visus priekšmetus, kurus ierīce var apgāzt (piemēram, vāzes, nelielas galda lampas, dekoratīvos elementus).
- Starp blakus esošiem objektiem jābūt ne mazākam kā 40 cm atstatumam, lai ierīce varētu tikt tiem cauri.
- Ierīce var iesprūst zem mēbelēm, ja starp grīdu un mēbeles apakšdaļu ir mazs atstatums. Nobloķējiet ierīcei ceļu, piemēram, ar puķupodu.
- Ievietojiet birstes putekļu sūcēja apakšpusē esošajās atverēs un pēc tam uzspiediet uz tā, lai tās fiksētos. Lai noņemtu birstes, pavelciet tās uz augšu.
- **PIEZĪME:**
- Birstes nav paredzētas paklāju ar garu uzkaršumu tīrīšanai.

VADĪBAS POGAS

IESLĒGŠANAS/IZSLĒGŠANAS POGA

- Nospiediet ieslēgšanas pogu, putekļu sūcējs sāks kustēties automātiski. Pēc ieslēgšanas iedegsies gaismas indikators un darbības laikā mirgos zaļā krāsā. Gaidīšanas režīmā degs gan zaļā, gan sarkanā gaisma.
- Kustības trajektorija šajā režīmā ir pa loku, turklāt ja putekļu sūcēja ceļā atradīsies daudz priekšmetu, tas automātiski pāries uz istabas uzkopšanu gar malu.
- Lai izslēgtu putekļu sūcēju, nospiediet ieslēgšanas pogu vēlreiz.

POGA UZKOPŠANAI PA SPIRĀLI

- Nospiediet pogu, kas paredzēta uzkopšanai pa spirāli, putekļu sūcējs virzīsies pa spirāli no kustības sākuma punkta un atpakaļ. Šis tīrīšanas veids ir vislabāk piemērots ļoti netīrām vietām.

POGA STARTS/PAUZE

- Lai apturētu uzkopšanu, nospiediet šo pogu vienu reizi, lai atjaunotu, nospiediet atkārtoti.

MIEGA REŽĪMS

- Ja ierīce nedarbojas 5 minūtes, tā automātiski pāries miega režīmā. Lai izietu no miega režīma, nospiediet jebkuru vadības pogu.

• TĪRĪŠANA UN KOPŠANA

PUTEKĻU SAVĀKŠANAS KONTEINERA TĪRĪŠANA

- Atveriet putekļu sūcēja vāku, pavelkot aiz vāka atvēršanas roktura.
- Izņemiet konteineru no putekļu sūcēja.
- Atveriet konteineru vāku, paņemot to aiz vākā esošā padziļinājuma un pavelkot vāku uz sevi.
- Izņemiet filtru.
- Izberiet gružus no putekļu konteineru.
- Izmazgājiet putekļu konteineru zem krāna. Nemazgājiet konteineru veļas mašīnā, trauku mazgāšanas mašīnā un tamlīdzīgās ierīcēs.
- Periodiski iztīriet filtru, izmantojot mīkstu zobu birstīti.
- Kad filtrs ir izžuvis, ievietojiet to atpakaļ putekļu konteinerā un aizveriet vāku.
- UZMANĪBU

- Regulāri lietojot putekļu sūcēju, ap gaisa iesūkšanas atveri var sakrāties putekļi un netīrumi. Lai nodrošinātu maksimāli efektīvu darbību un vienmērīgu gaisa iesūkšanu, periodiski notīriet laukumu ap šo atveri.
- **UZMANĪBU:**
- Noteikti tīriet konteineru pēc katras uzkopšanas reizes
- Nekad neizmantojiet ierīci bez uzstādīta filtra, kā arī ar bojātu vai netīru filtru. Pretējā gadījumā putekļi iekļūst motorā un var izraisīt ierīces bojājumu.
- Neizmantojiet ierīci, ja konteiners ir aizpildīts līdz atzīmei "MAX". Ja konteiners ir pilns, tad netīrs gaiss piesārņo putekļu sūcēja filtru, kas izraisa motora pārkaršanu un bojājumu.
- Neizmantojiet ierīci būvgružu (cementa, balsināšanas līdzekļu, metāla skaidu u.c.) aizvākšanai. Šīs daļiņas var izraisīt motora bojājumu.
- Nemazgājiet putekļu sūcēja daļas trauku vai veļas mazgājamajā mašīnā.

BATERIJAS IZNĒMŠANA

- Pirms utilizācijas no ierīces ir jāizņem baterija.
- Izņemot bateriju, ierīcei jābūt atvienotai no elektrotīkla.

UZGLABĀŠANA

- Izpildiet sadaļā „TĪRĪŠANA UN KOPŠANA” sniegtos norādījumus.
- Uzglabājiet ierīci sausā un vēsā vietā vai iepakojuma kārbā.

DARBĪBAS TRAUCĒJUMI UN TO NOVĒRŠANA

- Ja iepriekš sniegtās instrukcijas nepalīdz novērst bojājumu vai darbības traucējumus, restartējiet robotu-putekļu sūcēju, ilgstoši nospiežot slēdža pogu.

Darbības traucējums	Iespējamais cēlonis	Risinājums
Ieslēdzot ierīci, deg sarkanais gaismas diodes indikators	1. Zems akumulatora uzlādes līmenis 2. Korpuss ir nedaudz pacelts	1. Uzlādēt akumulatoru 2. Novietojiet robotu-putekļu sūcēju pareizi
Putekļu sūcējs darbojas, bet nesūc putekļus un netīrumus	1. Putekļu konteiners ir pilns 2. Nepareizi uzstādīts filtrs	1. Iztīrīt konteineru 2. Uzstādiet filtru pareizā stāvoklī.
Ieslēdzot ierīci, tā brauc atpakaļgaitā	Ir noslēgts/piesārņots krišanas sensors	Notīriet krišanas sensoru
Pēc četrstundu uzlādēšanas gaismas diožu indikatori mirgo ar zilu gaismu.	Iespējams, uzlādes laikā ir bijusi strāvas padeves pārtrauce	Robotu putekļu sūcēju var lietot, ja akumulators ir pilnībā uzlādēts (2 stundas)
Ir saliekta sānu birstes, kas apgrūtina tīrīšanu.	Ilga lietošana	Ja birstes ir saliekta, aplejiet tās ar karstu ūdeni, lai tās atgūtu savu sākotnējo formu.
Ierīci nevar ieslēgt.	1. Akumulators ir uzstādīts nepareizi 2. Zems akumulatora uzlādes līmenis 3. Robots-putekļu sūcējs ir bloķēts	1. Uzstādiet pareizi akumulatoru 2. Pilnībā uzlādējiet akumulatoru (vispirms jāizslēdz putekļu sūcējs) 3. No jauna ieslēdziet robotu-putekļu sūcēju



Šis simbols uz izstrādājuma, iepakojuma un/vai pavaddokumentiem nozīmē, ka nolietotus elektro- vai elektroniskos izstrādājumus nedrīkst izmest kopā ar parastajiem sadzīves atkritumiem. Tie ir jānodod specializētajos pieņemšanas punktos.



Šis simbols uz izstrādājuma, iepakojuma un/vai pavaddokumentiem nozīmē, šajā izstrādājumā izmantoto akumulatoru vai akumulatoru nedrīkst izmest kopā ar parastajiem sadzīves atkritumiem.

Lai iegūtu papildu informāciju par esošajām atkritumu savākšanas sistēmām, vērsieties vietējā pašvaldībā.

Pareiza utilizācija palīdzēs saglabāt vērtīgus resursus un novērst iespējamo negatīvo ietekmi uz cilvēku veselību un apkārtējās vides stāvokli, kas var rasties nepareizas rīkošanās ar atkritumiem rezultātā.

EKSPLOATAVIMO VADOVAS ATSARGUMO PRIEMONĖS

- Atidžiai perskaitykite šią informaciją prieš naudojantis šiuo prietaisu, kad išvengtumėte eksploataavimo gedimų. Netinkamai naudojantis prietaisu, galite sukelti jo gedimą, materialinius nuostolius ir žalą vartotojo sveikatai
- Naudojantis įrenginiu, laikykitės šių saugumo priemonių:
- Prieš įjungdami pirmąjį kartą, patikrinkite, ar nurodyto gaminio nurodytos techninės charakteristikos atitinka maitinimo tinklo parametrus.
- Naudokite tik buitiniams reikmėms. Prietaisas nėra skirtas pramoniniams reikmėms.
- Nenaudokite įrenginio ne patalpose ir ant drėgnų paviršių.
- Nelaikykite įrenginio šalia šilumos šaltinio (radiatoriaus, šildytuvo ir t. t.) ir saugokite nuo tiesioginių saulės spindulių, nes tai gali sukelti plastmasinių dalių deformaciją.
- Prietaisas nėra skirtas naudoti fizinę, jutiminę ar protinę negalią turintiems asmenims (įskaitant vaikus) ar patirties ir žinių neturintiems asmenims, jei jų neprižiūri ar jų dėl eksploataavimo neinstrukuoja už prietaiso saugą atsakingas asmuo.
- Prižiūrėkite vaikus, kad jie nežaistų prietaisu.
- Nejunkite dulkių siurblio be filtro.
- Nebandykite savarankiškai remontuoti prietaiso ar keisti jo dalių. Radę gedimų, kreipkitės į artimiausią techninės priežiūros centrą.
- Jei įrenginys kurį laiką buvo laikomas žemesnėje nei 0 °C, prieš įjungdami jį, būtina palaikyti jį kambario sąlygomis ne trumpiau kaip 2 val.
- Detalių maitinimo laido, jį reikia pakeisti ypatingą laidą, gauta iš gamintojo ar eksploatuoti centre.
- Gamintojas pasilieka teisę be išankstinio pranešimo atlikti nežymius gaminio konstrukcijos pakeitimus, kurie neturi įtakos jo saugumui, eksploatavimui ir funkcionalumui.
- Pagaminimo data nurodyta ant gaminio ir (arba) pakuotės, taip pat pridedamoje dokumentacijoje XX.XXXX formatu, kur pirmieji du simboliai „XX“ žymi pagaminimo mėnesį, o toliau einantys keturi simboliai „XXX“ žymi pagaminimo metus.
- Šį įrenginį būtina naudoti nuo +5 °C iki 40 °C temperatūroje.
- Draudžiama sėstis ar tvirtinti kokius nors daiktus prie dulkių siurblio.
- Nenaudokite siurblio siurbdami degalus arba lengvai užsiliepsnojančius skysčius, tokius kaip benzinas.
- Naudojantis dulkių siurbliu, visos į lauką išeinančios durys, turi būti uždarytos.
- Akumulatoriaus įkrovimo adapteris skirtas naudoti tik patalpose.
- Draudžiama įkrauti akumuliatorių, jei pažeistas adapterio laidas ar kištukas.
- Drėgnomis rankomis nesilieskite prie adapterio kištuko ar laido.
- Jei įrenginys nenaudojamas ilgą laiką, išimkite iš jo akumuliatorių.
- Akumuliatorių būtina šalinti laikantis saugumo technikos reikalavimų.
- Prietaisą naudokite tik su maitinimo bloku, kuris tiekiamas su prietaisu.
- Prietaisas turi būti maitinamas tik labai žema ant prietaiso nurodyta įtampa.

AKUMULIATORIŲ ĮKROVIMAS

- Laikykitės poliarizavimo, įstatykite akumuliatorių į dulkių siurblio akumuliatorių skyrių.
- Prijunkite vieną adapterio laido galą prie dulkių siurblio maitinimo lizdo, o kitą galą – į lizdą, įkrovos šviesos indikatorius mirksės mėlyna spalva. Kai akumuliatorius visiškai išsikrauna, indikatorius švies žalia šviesa, nemirksėdamas.
- Kai akumuliatorius išsikrauna, šviesos diodo indikatorius įsižiebia raudonai.
- Siekiant prailginti akumulatoriaus eksploataavimo trukmę, kiekvieną kartą visiškai išsikrovus akumuliatoriui, įkraukite įrenginį nepertraukiamai 2 val.

PARUOŠIMAS DARBUI

- Dulkių siurblys robotas „Scarlett“ skirtas valyti įvairias grindų dangas (linoleumas, keramikinės plytelės, parketas, kilimai ir t. t.).
- Prieš darbo pradžią pašalinkite nuo grindų visus daiktus, kurie gali patekti į prietaiso vidų arba trukdyti jam judėti.
- Įsitikinkite, kad prietaiso kelyje nebūtų laidų, kabelių arba kutų (užuolaidų, staltiesių ar kilimų kutų), paketų.
- Pašalinkite visus daiktus, kuriuos galima nuversti prietaisu (pvz.: vazos, nedidelės stalinės lempos, dekoratyviniai elementai)
- Tarp dviejų gretimų objektų turi būti ne mažesnis nei 40 cm tarpas, kad prietaisas praeitų tarp jų.
- Prietaisas gali įstrigti virš baldų daiktų, jei jie žemi. Užblokuokite jam kelią, pvz.: gėlių vazonu.
- Įdėkite šepečius į dulkių siurblio apačioje esančias angas, tada paspauskite juos, kad užsifiksuotų. Norint nuimti šepečius, patraukite juos į viršų.

PASTABA:

- Šepečiai nėra skirti naudoti ilgo plauko kilimuose.

VALDYMO MYGTUKAI

ĮJUNGIMO / IŠJUNGIMO MYGTUKAS

- Paspauskite įjungimo mygtuką, dulkių siurblys automatiškai ims judėti. Įjungus įsižiebs šviesos indikatorius ir eksploataavimo metu jis mirksės žalia spalva. Laukimo režimu degs žalia ir raudona spalvos.
- Judėjimo trajektorija šiuo režimu - lanku, be to, jei dulkių siurblio kelyje pasitaikys daug daiktų, jis automatiškai pereis į kambario valymo kampais režimą.
- Norint išjungti dulkių siurbli, paspauskite įjungimo mygtuką dar kartą.

VALYMO SPIRALĖMIS MYGTUKAS

- Paspauskite valymo spiralmėmis mygtuką, dulkių siurblys ims judėti spiralėmis nuo judėjimo pradžios taško ir atgal. Šis valymo būdas labiausiai tinka labai užterštomis vietoms.

PALEIDIMO / PAUZĖS MYGTUKAS ►||

- Norėdami sustabdyti valymą, paspauskite šį mygtuką dar kartą, atnaujinti - spauskite pakartotinai.
- MIEGANTIS REŽIMAS
- Jei prietaisas neveikia 5 min., jis automatiškai pereis į miegantį režimą, kad išeitumėte iš miegančio režimo, spauskite bet kokį valdymo mygtuką.

• VALYMAS IR PRIEŽIŪRA

DULKIŲ SURINKIMO TALPOS VALYMAS

- Atidarykite dulkių siurblio dangtelį, patraukę už dangtelio atidarymo rankenėlės.
- Ištraukite iš dulkių siurblio talpą.
- Atidarykite talpos dangtį, paimdami už dangčio pagilavimo vietos ir patraukę dangtelį į save.
- Ištraukite filtrą.
- Išimkite iš dulkių surinkimo talpos šiukšles.
- Praplaukite dulkių surinkimo talpą tekančiu vandeniu. Neplaukite talpos skalbyklėje, indaplovėje ar kituose įrenginiuose.
- Periodiškai valykite filtrą minkštu dantų šepetėliu.
- Išdžiovinę, sumontuokite filtrą atgal ir uždarykite dulkių surinkimo talpos dangtį.
- DĖMESIO!
- Reguliariai naudojantis dulkių siurbliu, aplink oro įsiurbimo angą gali susikaupti dulkės ir purvas. Norint užtikrinti maksimalų efektyvumą ir vienodai būtų įsiurbiamas oras, periodiškai valykite šią angą.

• DĖMESIO:

- Būtinai išvalykite talpą kiekvieną kartą atlikę valymo darbus
- Niekada nenaudokite prietaiso nesumontavę filtro, taip pat esant pažeistam ar užterštam filteriui. Priešingu atveju, dulkės pateks į variklį ir sukels prietaiso gedimą
- Nesinaudokite prietaisu, jei konteineris užpildytas į „MAX“ žymos. Kai konteineris užpildytas, purvinas oras užkemša dulkių siurblio filtrą, todėl perkaista ir sugenda variklis.
- Nenaudokite prietaiso, šalindami statybines atliekas
- (cementas, dažai, tinkas, metalo drožlės ir t. t.) Šios dalelės sukelia variklio gedimą
- Neplaukite dulkių siurblio dalelių indaplovėje ar skalbyklėje

BATERIJOS IŠĖMIMAS

- Baterija iš prietaiso turi būti išimta prieš jį utilizuojant.
- Išimant bateriją prietaisas turi būti išjungtas iš maitinimo tinklo.

SAUGOJIMAS

- Atlikite visus „VALYMAS IR PRIEŽIŪRA“ skyriuje nurodytus veiksmus.
- Saugokite įrenginį sausoje ir vėsioje vietoje arba dėžėje.

GEDIMAI IR GALIMI JŲ ŠALINIMO BŪDAI

- Jei anksčiau nurodytos instrukcijos nepadeda pašalinti gedimų, perkraukite dulkių siurblių robotą ilgai spausdami įjungimo mygtuką.

Gedimas	Galima priežastis	Sprendimas
Įjungus įsižiebia raudonas šviesos diodo indikatorius	1. Žema akumulatoriaus įkrova 2. Pakeltas korpusas	1. Įkraukite akumuliatorių 2. Padėkite dulkių siurblių robotą lygiai
Dulkių siurblys veikia, bet nesiurbia dulkių ir purvo	1. Dulkių surinkimo talpa užpildyta 2. Neteisingai įstatytas filtras	1. Išvalykite talpą 2. Pakartotinai sumontuokite filtrą reikiama padėtimi
Įjungus įrenginys juda atgal	Uždarytas / užterštas kritimo daviklis	Išvalykite kritimo daviklį
Po 2 įkrovos valandų šviesos diodo indikatoriai mirksi mėlynai.	Tikriausiai įkraunant, buvo išjungtas maitinimas	Dulkių siurblių robotą galima naudoti, jei akumulatorius visiškai įkrautas (2 val.)
Nulinko šoniniai šepėčiai, todėl sunkiau atlikti valymo darbus.	Ilgas naudojimas	Jei šepėčiai nulinko, užpilkite karštu vandeniu, kad jie įgautų ankstesnę formą.
Įrenginys neįsijungia	1. Neteisingai įstatytas akumuliatorius 2. Žema akumulatoriaus įkrova 3. Dulkių siurblys robotas blokuotas	1. Teisingai įstatykite akumuliatorių 2. Pilnai įkraukite akumuliatorių (pirma, išjunkite dulkių siurblių) 3. Pakartotinai paleiskite dulkių siurblių robotą



Šis simbolis ant gaminio, pakuotėje ir (arba) lydinčioje dokumentacijoje reiškia, kad naudojami elektriniai ir elektroniniai gaminiai neturėtų būti išmetami (išmestos) kartu su įprastinėmis buitinėmis atliekomis. Juos (jas) reikėtų atiduoti specializuotiems priėmimo punktam.



Šis simbolis ant gaminio, pakuotėje ir (arba) lydinčioje dokumentacijoje reiškia, kad šiame gaminyje naudojama baterija ar baterija neturi būti išmesta su įprastomis buitinėmis atliekomis.

Norint gauti papildomos informacijos apie galiojančias atliekų surinkimo sistemas, kreipkitės į vietines valdžios institucijas.

Teisingai utilizuojant atliekas, sutaupysite vertingų išteklių ir apsaugosite žmonių sveikatą ir aplinką nuo neigiamo poveikio, galinčio kilti netinkamai apdorojant atliekas.

H KEZELÉSI ÚTMUTATÓ **BIZTONSÁGI INTÉZKEDÉSEK**

- A készülék használata előtt figyelmesen olvassa el jelen használati útmutatót meghibásodás elkerülése érdekében a használat során. A szakszerűtlen kezelés a termék meghibásodásához, a felhasználó egészségkárosodásához vezethet, illetve anyagi kárt okozhat.
- A készülék használata alatt tartsa be az alábbi óvintézkedéseket:
- Első bekapcsolás előtt ellenőrizze, hogy megfelelnek-e a terméken feltüntetett műszaki előírások az elektromos hálózat paramétereinek.
- Csak háztartási célra használni. A készülék nem alkalmas ipari alkalmazásra.
- Ne használja a készüléket szabadban vagy nedves felületen.
- Ne helyezze el a készüléket hőforrás (radiátor, fűtőtűst, stb.) közelében és ne tegye ki közvetlen napfény hatásának, mivel ez a műanyag részek deformálásához vezethet.
- A készüléket ne használják elégtelen fizikai, érzelmi vagy szellemi képességű személyek (beleértve a gyerekeket is), illetve tapasztalattal vagy ismerettel nem rendelkező személyek felügyelet nélkül, illetve, ha nem részesültek kioktatásban a készülék használatáról a biztonságukért felelős személy által.
- A gyermekeket felügyelet alatt kell tartani a készülékkel való játszás elkerülése érdekében.
- A porszívót szűrő nélkül bekapcsolni tilos.
- Ne próbálja önállóan javítani a készüléket vagy bármely alkatrészét cserélni. Ha meghibásodást észlel, forduljon a legközelebbi szervizközpontba.
- Ha a termék egy ideig 0°C alatti hőmérsékleten tartózkodott, bekapcsolás előtt legalább 2 óra folyamán tartsa a készüléket szobahőmérsékleten.
- Ha a tápkábel sérült, cserélje ki a gyártótól vagy a szervizközponttól kapott speciális tápkábellel.
- A gyártó fenntartja magának a jogot további értesítés nélkül kisebb változásokat eszközölni a termék szerkezetében, melyek alapvetően nem befolyásolják annak biztonságát, működőképességét és funkcionalitását.
- A gyártási idő XX.XXXX formátumban a terméken és/vagy a csomagoláson található, valamint a kísérő iratokban, ahol az első két «XX» számjel a gyártási hónapra, a következő «XXXX» számjel pedig a gyártási évre utal.
- A készüléket +5°C - 40°C fok hőmérséklet között használandó.
- A porszívóra ráülni vagy bármilyen tárgyat ráögzíteni tilos.
- A porszívót ne használja gyúlékony folyadék, pl. benzin, feltakarítására.
- A porszívó működése közben az összes udvarra vezető ajtót zárva kell tartani.
- Az akkumulátortöltő adapter csak beltéri használatra tervezett.
- Meghibásodott elektromos vezeték és csatlakozó károsodása esetén az akkumulátort feltölteni tilos.
- Ne érjen nedves kézzel az elektromos vezetékhez és csatlakozóhoz.
- Távolítsa el a készülékből az akkumulátort, amennyiben hosszabb ideig a készülék nem használandó.
- Az akkumulátor megsemmisítését a biztonsági követelményeknek megfelelően kell elvégezni.
- A készülék használata csak a készletben található tápegységgel együtt megengedett.
- A készülék csak a rajta lévő jelzésnek megfelelő biztonságos ultra-alacsony feszültségen használható.

AKKUMULÁTOR FELTÖLTÉSE

- Helyezze az akkumulátort az akkumulátortárolóba.
- Csatlakoztassa az adapter vezetékének egyik végét a porszívó tápaljzatához, a másik végét pedig dugja a konnektorba, közben a töltési jelzőfény piros színben kezd pislogni. Amikor az akkumulátor teljesen feltöltődik, a jelzőfény zöld színre vált, és nem fog pislogni.
- Ha az akkumulátor lemerült a LED égő piros fénnel világít.
- Az akkumulátor élettartalmának meghosszabbítása érdekében teljes lemerülés után minden egyes alkalommal tegye töltőre a készüléket 2 órára megszakítás nélkül.

MŰKÖDÉSI ELŐKÉSZÜLETEK

- A Scarlett robotporszívó különböző típusú padló (linóleum, kerámiaacsempe, parketta, szőnyeg és stb.) tisztítására alkalmas.
- Porszívózás előtt távolítsa el a földről azon tárgyakat, melyek bekerülhetnek a készülék középebe vagy zavarhatják a mozgását.
- Győződjön meg arról, hogy nem lesz a készülék útjában villamos vezeték vagy függöny-, asztalterítő- illetve szőnyegbojt, vagy tasak.
- Távolítsa el az összes olyan tárgyat, amelyet a készülék felboríthat (például: vázák, kisebb méretű asztali lámpák, díszelemek)

- A szomszédos tárgyak között legyen legalább 40 cm távolság, hogy a készülék elférjen közöttük.
- Alacsonyabb aljú bútorok esetén a készülék beszorulhat a bútor alja és padló között. Zárja el az útját például egy virágcsereppel.
- Helyezze a keféket a porszívó alján lévő nyílásokba, majd nyomja le azokat, hogy rögzüljenek. Ahhoz, hogy levegye a keféket, húzza fel azokat.

• MEGJEGYZÉS:

- A kefék nem alkalmasak hosszú szálú szőnyegek tisztítására.

VEZÉRLŐGOMBOK

BEKAPCSOLÁS/KIKAPCSOLÁS GOMB

- Nyomja meg a bekapcsolás gombot, és a porszívó automatikusan elindul. Bekapcsoláskor kigyúl a jelzőfény, és működés közben zöld színben fog pislogni. Várakozási üzemmódban égni fog mind a zöld, úgy a vörös fény is.
- Ebben az üzemmódban a mozgás ív formájában történik, közben, ha a porszívó több tárggyal is találkozik, akkor automatikusan átvált, és a szoba szélétől kezdi a takarítást.
- A porszívó kikapcsolása érdekében nyomja meg még egyszer a bekapcsolás gombot.

SPIRÁLÓS TAKARÍTÁS GOMB

- Nyomja meg a spirálos takarítás gombot, a porszívó spirálszerűen kezd mozogni, azaz a mozgás kezdeti pontjától és vissza. Ez a tisztítási mód a leginkább szennyezett területek tisztítására felel meg.

START/SZÜNET GOMB

- A takarítás felfüggesztése érdekében nyomja meg ezt a gombot egy alkalommal, a takarítás folytatása érdekében nyomja meg a gombot még egyszer.

ALVÁS ÜZEMMÓD

- Amennyiben a készülék 5 percnél tovább nem működik, automatikusan átáll alvás üzemmódba, nyomja meg a bármelyik vezérlőgombot, és a készülék kilép az alvási üzemmódból.

• TISZTÍTÁS ÉS KARBANTARTÁS

A PORTÁROLÓ KONTÉNER TISZTÍTÁSA

- Nyissa fel a porszívó fedelét, meghúzva a fedélyitő fogantyút.
- Vegye ki a tartályt a porszívóból.
- Nyissa fel a tartály fedelét, megfogva a fedélen lévő mélyedéseket és magára húzva a fedőt.
- Vegye ki a szűrőt.
- A porgyűjtő tartályból öntse ki a szemetet.
- Csapvíz alatt mossa meg a porgyűjtő tartályt. Ne mossa a tartályt mosógépben, mosogatógépben vagy egyéb hasonló készülékben.
- A szűrőt rendszeresen tisztítsa puha fogkefe segítségével.
- Száradás után helyezze a szűrőt a helyére és zárja le a porgyűjtő tartály fedelét.

FIGYELEM

- A porszívó rendszeres használata közben a szívórés körül por és szennyeződés gyűlhet össze. Rendszeresen tisztítsa a szívórést a maximálisan hatékony működés és a levegő egyenlő beszívása érdekében.

FIGYELEM:

- Minden egyes takarítás után feltétlenül tisztítsa meg a tartályt
- Soha ne használja a készüléket szűrő nélkül, illetve sérült vagy szennyes szűrővel. Ellenkező esetben a por belekerül a motor belsejébe, ami a készülék meghibásodásához vezet.
- Ne használja a készüléket a MAX szintig megtöltött tartállyal. A maximálisan megtöltött tartály esetén a szennyes levegő eltömíti a szűrőt, aminek következtében a motor túlmelegszik és meghibásodik.
- Ne használja a készüléket építkezési hulladék (pl. cement, vakolás, fémforgács, stb.) eltávolítására. E hulladéknak a részecskéi sértik a motort.
- Ne mossa a porszívó részeit mosogatógépben vagy mosógépben.

ELEM KIVÉTELE

- A készülék felhasználása előtt vegye ki az elemet.
- A ritkító vég használata érdekében mozdítsa el a ritkító vég szabályozót.

TÁROLÁS

- Végezze el a TISZTÍTÁS ÉS KARBANTARTÁS rész rendelkezéseit.
- A készüléket száraz hűvös helyen vagy dobozban tárolja.

HIBÁK ÉS AZOK ORVOSLÁSA

- Ha a fenti utasítások nem segítenek megoldani a problémát, indítsa újra a robotporszívót a főkapcsoló hosszas megnyomásával.

Meghibásodás	Lehetséges ok	Hibaelhárítás
Bekapcsolás után világít a piros LED égő	1. Az akkumulátornak alacsony a töltése 2. A készüléktest megemelkedett	1. Töltse fel az akkumulátort 2. Állítsa fel a robotporszívót egyenesen
A porszívó működik, de nem szívja a port és a szennyeződést	1. Megtelt a porgyűjtő tartály 2. A szűrő helytelenül van felhelyezve	1. Ürítse ki a tartályt 2. Helyezze fel újból a szűrőt megfelelő helyzetbe
Bekapcsolás után a készülék hátrafelé mozog	Le van fedve/szennyeződött a szintkülönbség érzékelő	Tisztítsa meg a szintkülönbség érzékelőt
2-órás akkumulátortöltés után a LED égők kék fénnel pislognak	Lehetséges, hogy a töltés alatt áramszünet keletkezett	A robotporszívó akkor használható, ha az akkumulátor teljesen fel lett töltve (2 óra folyamán)
Az oldali kefék behajlottak, ami megnehezíti a tisztítást	Hosszú ideig tartó használat	Ha a kefék meghajlottak, öntse le azokat forró vízzel, hogy újra felvegyék régi formájukat
A készülék nem kapcsol be	1. Az akkumulátor helytelenül van felhelyezve 2. Alacsony akkumulátortöltés 3. A robotporszívó leblokkolt státuszban áll.	1. Helyezze fel helyesen az akkumulátort 2. Töltse fel teljesen az akkumulátort (előbb kapcsolja ki a porszívót) 3. Újra kapcsolja be a robotporszívót



Ez a jel a terméken, csomagoláson és/vagy kísérő dokumentumokon azt jelenti, hogy ezeket a használt villamos és elektronikus termékeket és tilos az általános háztartási hulladékkal kidobni. E tárgyakat speciális befogadó pontokban kell leadni.



Ez a jel a terméken, csomagoláson és/vagy kísérő dokumentumokon azt jelenti, hogy a termékben használt akkumulátort vagy akkumulátort ne dobja a háztartási hulladék közé.

A hulladékbecfogadó rendszerrel kapcsolatos kiegészítő információért forduljon a helyi illetékes hatósághoz.

A megfelelő hulladékkezelés segít megőrizni az értékes erőforrásokat és megelőzheti az olyan esetleges negatív hatásokat az emberi egészségre és a környezetre, amelyek a nem megfelelő hulladékkezelés következtében felmerülhetnek fel.

RO MANUAL DE UTILIZARE MĂSURI DE SIGURANȚĂ

- Citiți cu atenție prezentul ghid înainte de exploatarea aparatului în scopul evitării defecțiunilor la utilizare. Folosirea incorectă poate duce la deteriorarea aparatului, poate cauza pagube materiale și daune sănătății utilizatorului.
- La exploatarea aparatului respectați următoarele măsuri de siguranță:
- Înainte de prima conectare, verificați dacă caracteristicile tehnice indicate pe aparat corespund parametrilor rețelei electrice.
- A se utiliza doar în condiții casnice. Acest aparat nu este destinat pentru uz industrial.
- A nu se utiliza în afara încăperii și pe suprafețe umede.
- Nu amplasați aparatul în apropierea surselor de căldură (radiatoare, încălzitoare, etc.) și nu-l supuneți razelor directe ale soarelui, pentru că aceasta poate duce la deformarea pieselor de plastic.
- Se interzice folosirea aparatului dat de persoane (inclusiv copii) cu capacități fizice, senzoriale și mintale reduse sau care nu au experiență sau cunoștințe, dacă aceștia nu sunt supravegheați sau instruiți cu privire la utilizarea aparatului de persoana, responsabilă de siguranța lor.
- Supravegheați copiii pentru a nu le permite jocul cu aparatul.
- Nu conectați aspiratorul fără filtru.
- Nu încercați să reparați de sine stătător aparatul sau să schimbați anumite piese. Dacă depistați nereguli, adresați-vă la cel mai apropiat Centru de reparații.
- Dacă aparatul a fost expus unei temperaturi sub 0°C pentru o anumită perioadă, este necesar să-l aduceți la temperatura încăperii timp de cel puțin 2 ore înainte de conectare.
- Dacă cablul de alimentare este deteriorat, acesta trebuie înlocuit cu un cablu special obținut de la producător sau de la Centrul de service.
- Producătorul își rezervă dreptul, fără notificare suplimentară, să introducă modificări nesemnificative în construcția aparatului, care nu afectează cardinal siguranța, performanța și funcționalitatea acestuia.
- Data producerii este indicată pe produs și/sau ambalaj, precum și în documentația însoțitoare, în format XX.XXXX, unde primele două cifre "XX" reprezintă luna producerii, iar următoarele patru cifre "XXXX" reprezintă anul producerii.

- Acest dispozitiv poate fi utilizat în intervalul de temperaturi cuprins între +5°C și 40°C.
- Nu vă așezați pe aspirator și nu atașați orice obiecte de el.
- Nu folosiți aspiratorul pentru a curăța lichide combustibile sau inflamabile, precum benzina.
- Închideți toate ușile care duc afară în timpul funcționării aspiratorului.
- Adaptorul pentru încărcarea bateriei este destinat pentru utilizare numai în încăperi.
- Se interzice încărcarea bateriei dacă cablul adaptorului sau ștecherul sunt deteriorate.
- Nu atingeți ștecherul sau cablul adaptorului cu mâinile ude.
- Dacă dispozitivul nu este utilizat o perioadă îndelungată, scoateți bateria din el.
- Bateria trebuie înălăturată în conformitate cu cerințele tehnicii de securitate.
- Aparatul trebuie utilizat doar cu blocul de alimentare livrat, împreună cu aparatul.
- Aparatul trebuie alimentat doar la tensiune foarte joasă, specificată pe aparat.

ÎNCĂRCAREA BATERIEI

- Respectând polaritatea, introduceți bateria în aspirator în compartimentul pentru baterie.
- Conectați un capăt al cablului adaptorului la priză de alimentare a aspiratorului, iar celălalt capăt – la priză, ceea ce va face indicatorul luminos de încărcare să clipească roșu. Când bateria se va încărca complet, indicatorul va lumina verde, fără să clipească.
- Atunci când bateria este descărcată, indicatorul cu LED-uri se aprinde în roșu.
- Pentru prelungirea termenului de exploatare a bateriei, de fiecare dată după descărcare completă încărcați aparatul în continuu timp de 2 ore.

PREGĂTIREA DE UTILIZARE

- Aspiratorul-robot Scarlett este destinat pentru curățarea podelelor cu diferite tipuri de acoperire (linoleum, faianță, parchet, covoraș, etc.).
- Înainte de a începe lucrul, strângeți de pe podea toate obiectele care ar putea nimeri în interiorul aparatului sau care ar putea obstrucționa deplasarea lui.
- Asigurați-vă că în calea aparatului nu sunt fire, cabluri sau perii (perdele, fețe de masă sau ciucuri de la covor), pachete.
- Dați la o parte toate obiectele pe care aparatul le-ar putea da jos (de exemplu, vase, lămpi de masă mici, elemente decorative).
- Între două obiecte învecinate trebuie să rămână nu mai puțin de 40cm de spațiu, pentru ca aparatul să poată trece între ele.
- Aparatul se poate bloca sub obiecte de mobilier dacă acesta sunt prea joase. În acest caz, blocați-i accesul, de exemplu, cu un ghiveci de flori.
- Instalați periile în găurile de pe partea de jos a aspiratorului, apoi apăsați pe ele pentru a le fixa. Pentru a scoate periile, trageți-le în sus.
- NOTĂ:
- Periile nu sunt destinate pentru a fi utilizate pe covoraș cu fire lungi.

BUTOANE DE CONTROL

BUTON CONECTARE/DECONNECTARE

- Apăsați butonul de conectare și aspiratorul va începe să se miște automat. La conectare se va aprinde indicatorul luminos care va clipi verde pe parcursul funcționării. În modul de așteptare, se va aprinde atât verde, cât și roșu.
- Traectoria de mișcare în acest mod este arcuită, însă dacă în calea aspiratorului vor fi multe obiecte, acesta va începe să curețe camera pe margine.
- Pentru deconectarea aspiratorului apăsați din nou butonul de conectare.

BUTON CURĂȚARE ÎN SPIRALĂ

- Apăsați butonul de curățare în spirală și aspiratorul va începe să se miște în spirală de la punctul de pornire și înapoi. Aceasta metodă de curățare este cea mai potrivită pentru zonele foarte murdare.

BUTON START/PAUZĂ

- Pentru întreruperea curățării, apăsați acest buton o singură dată, iar pentru reluare, apăsați-l din nou.

MOD AȘTEPTARE

- Dacă aparatul este inactiv timp de 5 minute, acesta trece automat în modul de așteptare, iar pentru a ieși din modul de așteptare, apăsați orice buton de control.

CURĂȚAREA ȘI ÎNTREȚINEREA

CURĂȚAREA CONTAINERULUI DE COLECTARE A PRAFULUI

- Deschideți capacul aspiratorului, trăgând de mânerul de deschidere a capacului.
- Scoateți containerul din aspirator.
- Deschideți capacul containerului apucând de adânciturile de pe capac și trăgând capacul spre sine.
- Scoateți filtrul.
- Eliminați gunoiul din containerul de colectare a prafului.
- Spălați containerul de colectare a prafului cu apă din robinet. Nu spălați containerul în mașina de spălat rufe sau vesela, sau în alte aparate similare.
- Curățați periodic filtrul cu o periuță de dinți moale.
- După uscare, instalați filtrul înapoi și închideți capacul containerului de colectare a prafului.

ATENȚIE

- După utilizarea regulată a aspiratorului, în jurul găurii de aspirare a aerului se poate acumula praf și murdărie. În scopul asigurării unei eficiențe maxime de lucru și aspirării uniforme a aerului, periodic curățați această gaură.
- ATENȚIE:
- Este obligatoriu să curățați containerul după fiecare curățenie

- Niciodată nu folosiți aparatul dacă filtrul nu este instalat, precum și atunci când filtrul este deteriorat sau murdar. În caz contrar, praful va pătrunde în motor și va cauza deteriorarea aparatului.
- Nu folosiți aparatul dacă containerul este umplut până la marcajul "MAX". Dacă containerul este plin, aerul murdar îmbâcsește filtrul aspiratorului, fapt ce poate duce la supraîncălzirea motorului și deteriorarea acestuia.
- Nu folosiți aparatul pentru curățarea molozului (cimentului, varului, tencuiei, așchii de metal, etc.) Aceste particule duc la deteriorarea motorului.
- Nu spălați piesele aspiratorului în mașina de spălat vase sau în cea de haine.

ÎNLĂTURAREA ACUMULATORULUI

- Scoateți acumulatorul (bateria) înainte de reciclarea aparatului.
- Înainte de a scoate acumulatorul deconectați aparatul de la rețeaua de energie electrică.

DEPOZITAREA

- Îndepliniți toate cerințele rubricii "CURĂȚAREA ȘI ÎNGRIJIREA".
- Păstrați aparatul într-un loc răcoros sau în cutie.

DEFECTE ȘI POSIBILE SOLUȚII PENTRU ÎNLĂTURAREA LOR

- Dacă instrucțiunile susmenționate nu ajută la înlăturarea defectului, restarțați aspiratorul-robot apăsând lung butonul de conectare.

Defect	Cauză posibilă	Soluție
După conectare indicatorul cu LED se aprinde în roșu	1. Baterie descărcată 2. Carcasa este ridicată	1. Încărcați bateria 2. Amplasați aspiratorul-robot pe suprafață plană
Aspiratorul funcționează, dar nu aspiră praful și murdăria	1. Containerul de colectare a prafului este plin 2. Filtrul este instalat incorect	1. Goliți containerul 2. Instalați filtrul în poziția corectă în mod repetat
După conectare aparatul merge în urmă	Senzorul de cădere este închis / murdar	Curățați senzorul de cădere
După 2 ore de încărcare indicatorii cu LED luminează intermitent în albastru.	Posibil, în timpul încărcării a fost deconectată alimentarea	Aspiratorul-robot poate fi utilizat dacă acumulatorul a fost încărcat complet (în decurs de 2 ore)
Periile laterale s-au îndoit, ceea ce îngreunează curățarea.	Utilizare îndelungată	Dacă periile s-au îndoit, stropiți-le cu apă fierbinte, pentru ca ele să revină la forma inițială.
Aparatul nu se conectează	1. Baterie nu este instalată corect 2. Baterie este descărcată 3. Aspiratorul-robot este în mod de blocare	1. Instalați bateria corect 2. Încărcați bateria complet (mai întâi deconectați aspiratorul) 3. Reporniți aspiratorul-robot



Simbolul dat pe produs, ambalaj și/sau documentele însoțitoare înseamnă că aparatele electrice și electronice uzate nu trebuie aruncate împreună cu deșeurile menajere. Acestea trebuie duse la punctele de colectare specializate.



Simbolul de pe produs, ambalaj și / sau documente justificative înseamnă că bateria sau bateria utilizată în acest produs nu trebuie aruncate cu deșeurile menajere.

Adresați-vă la autoritățile locale pentru a obține informații suplimentare referitor la sistemele existente de colectare a deșeurilor.

Reciclarea corectă va contribui la păstrarea resurselor valoroase și la prevenirea posibilelor efecte negative asupra sănătății oamenilor și a mediului înconjurător, care ar putea apărea în rezultatul reciclării incorecte a deșeurilor.

PL INSTRUKCJA DO EKSPLOATACJI ŚRODKI BEZPIECZEŃSTWA

- Uważnie przeczytaj daną instrukcję przed eksploatacją przyrządu w celu uniknięcia uszkodzeń przy wykorzystaniu. Nieprawidłowe postępowanie może doprowadzić do uszkodzenia wyrobu, wyrządzić straty materialne albo sprawić szkodę na zdrowiu użytkownika.
- Przy eksploatacji przyrządu przestrzegaj następujące środki ostrożności:
- Przed włączeniem początkowym sprawdź, czy odpowiadają charakterystyki techniczne wskazane na wyrobie, parametrom sieci elektroenergetycznej.
- Wykorzystywać tylko w celach bytowych. Przyrząd nie jest przeznaczony do stosowania przemysłowego.

- Nie wykorzystuj przyrządu poza pomieszczeniami i na wilgotnych powierzchniach.
- Nie rozmieszczaj przyrządu w pobliżu źródeł ciepła (grzejników, ogrzewaczy etc.) i nie narażaj go na oddziaływanie prostych promieni słonecznych, ponieważ to może wywołać zniekształcenie części plastikowych
- Przyrząd nie jest przeznaczony do wykorzystania przez osoby (łącznie z dziećmi) z obniżonymi zdolnościami fizycznymi, zmysłowymi albo umysłowymi albo przy braku u nich doświadczenia albo wiedzy, jeżeli oni nie znajdują się pod kontrolą albo nie poinstruowani o wykorzystaniu przyrządu przez osobę odpowiedzialną za ich bezpieczeństwo.
- Dzieci powinni znajdować się pod kontrolą w celu niedopuszczenia gry z przyrządem.
- Nie włączaj odkurzacza bez filtra.
- Nie próbujcie samodzielnie naprawiać przyrząd albo zamieniać jakiegokolwiek części. Przy ujawnieniu defektów zwracaj się do najbliższego centrum serwisowego.
- W przypadku uszkodzenia przewodu zasilającego należy go wymienić specjalnym przewodem dostarczonym przez producenta lub centrum serwisowego.
- Jeżeli wyrób przez pewien czas znajdował przy temperaturze niższej niż 0 °C, przed włączeniem go należy wytrzymać w warunkach pokojowych nie mniej niż 2 godziny.
- Producent zastrzega sobie prawo bez zawiadomienia dodatkowego wprowadzać nieznaczne zmiany w konstrukcję wyrobu, nie wpływające zasadniczo na jego bezpieczeństwo, zdolność do pracy i funkcjonalność.
- Data produkcji jest wskazana na wyrobie i/albo na opakowaniu, a także w dokumentacji towarzyszącej, w formacie XX.XXXX, gdzie pierwsze dwie liczby „XX” to miesiąc produkcji, następne cztery cyfry „XXXX” to rok produkcji.
- Dane urządzenie jest niezbędne wykorzystywać w zakresie temperatur od +5°C do 40°C.
- Jest wzbronione siadać albo przymocowywać jakiegokolwiek przedmioty na odkurzaczu.
- Nie stosuj odkurzacza do sprzątania palnych albo łatwopalnych cieczy, takich jak benzyna.
- Podczas pracy odkurzacza wszystkie drzwi, prowadzące na dwór, powinny zostać zamkniętymi.
- Adapter do ładowania akumulatora jest przeznaczony do wykorzystywania tylko w pomieszczeniu.
- Jest wzbronione ładowanie akumulatora, jeżeli uszkodzony kabel adaptera albo wtyczka.
- Nie dotykaj wilgotnymi rękami do wtyczki albo kabla adaptera.
- Jeżeli urządzenie nie jest wykorzystywane przez dłuższy czas, wyciągnij z niego akumulator.
- Akumulator jest niezbędne wykorzystać z przestrzeganiem wymagań bezpieczeństwa i higieny pracy.
- Przyrząd należy wykorzystywać tylko z blokiem zasilania dostarczanym razem z przyrządem.
- Przyrząd powinien zasilac się tylko bezpiecznym bardzo niskim napięciem oznaczonym na przyrządzie.

ŁADOWANIE AKUMULATORA

- Przestrzegając bieżunowość włóż akumulator w odkurzaczu do komory do akumulatora.
- Podłącz jeden koniec przewodu zasilacza do gniazdka sieciowego na odkurzaczu, a drugi koniec do gniazdka elektrycznego, wskaźnik ładowania zacznie migać na czerwono. Gdy bateria jest w pełni naładowana, wskaźnik zaświeci się na zielono bez migania.
- Przy wyładowaniu akumulatora indyktor diody świecącej zapala się czerwonym.
- W celu przedłużenia terminu eksploatacji akumulatora za każdym razem po całkowitym wyładowaniu ładuj urządzenie ciągle w ciągu 2 godzin.

PRZYGOTOWANIE DO PRACY

- Robot-odkurzaczu Scarlett jest przeznaczony do czyszczenia podłóg z różnymi rodzajami pokryć (linoleum, płytki ceramiczne, parkiet, dywany etc.).
- Przed przystąpieniem do pracy usuń z podłogi wszystkie przedmioty, które mogą dostać się do wnętrza urządzenia lub uniemożliwiają jego ruch.
- Upewnij się, że na drodze, którą porusza się urządzenie, nie będzie przewodów, kabli ani frędzli (zasłon, obrusów ani dywanu z frędzlami), torebek.
- Usuń wszelkie przedmioty, które urządzenie może zepchnąć (np. wazon, małe lampy stołowe, elementy dekoracji wnętrz).
- Odległość między dwoma sąsiednimi obiektami powinna wynosić nie mniej niż 40 cm, aby urządzenie mogło przejść między nimi.
- Urządzenie może utknąć pod meblami, jeśli są nisko osadzone. Zatarasuj mu drogę, na przykład, za pomocą donicy z kwiatem.
- Ułokuj szczotki w otwory na dnie odkurzacza, następnie naciśnij na nich, aby ustalić. Żeby zdjąć szczotki, pociągnij ich w górę.
- UWAGA:
- Szczotki nie są przeznaczone do stosowania na długowłosych dywanach.

PRZYCISKI STERUJĄCE

WŁĄCZNIK / WYŁĄCZNIK

- Naciśnij przycisk zasilania, odkurzaczu ruszy automatycznie. Po włączeniu lampka wskaźnika zaświeci się i będzie migać na zielono podczas pracy. W trybie czuwania świeci się na zielono i na czerwono.
- Trajektoria ruchu w tym trybie przebiega po łuku, natomiast jeśli na drodze odkurzacza znajdzie się wiele obiektów, automatycznie przełączy się na sprzątnięcie pomieszczenia wzdłuż krawędzi.
- Aby wyłączyć odkurzaczu, ponownie naciśnij przycisk zasilania.

SPRZĄTANIE PO SPIRALI

- Naciśnij przycisk sprzątnięcia po spirali, odkurzaczu będzie poruszał się po spirali od punktu początkowego i z powrotem. Ta metoda sprzątnięcia jest najbardziej odpowiednia dla mocno zabrudzonych obszarów.

PRZYCISK START / PAUZA

- Aby wstrzymać sprzątnięcie, naciśnij ten przycisk raz, aby wznowić, naciśnij ponownie.

TRYB CZUWANIA

- Jeśli przyrząd nie działa przez 5 minut, automatycznie przejdzie w tryb czuwania. Aby wyjść z trybu czuwania, należy nacisnąć dowolny przycisk sterujący.

CZYSZCZENIE I KONSERWACJA

CZYSZCZENIE POJEMNIKA NA KURZ

- Otwórz pokrywę odkurzacza, pociągając za uchwyt otwierania pokrywy.
- Wyciągnij zbiornik z odkurzacza.
- Otwórz pokrywę zbiornika, chwytając za pogłębienia na pokrywie i ciągnąc pokrywę na siebie.
- Wyciągnij filtr.
- Usuń śmieci ze zbiornika pyłu.
- Przemyj zbiornik pyłu wodą wodociągową. Nie myj zbiornika w pralce, zmywarce do naczyń albo innych analogicznych urządzeniach.
- Okresowo oczyszczaj filtr za pomocą miękkiej szczoteczki do zębów.
- Po suszeniu ustaw filtr z powrotem i zamknij pokrywę zbiornika pyłu.

UWAGA

- Przy regularnym wykorzystaniu odkurzacza naokoło otworu wchłaniania powietrza może gromadzić się pył i brud. W celu zapewnienia maksymalnej wydajności pracy i równomiernego wchłaniania powietrza okresowo oczyszczaj dany otwór.

UWAGA:

- Obowiązkowo czyść pojemnik po każdym sprzątaniu
- Nigdy nie stosuj przyrządu bez ustawionego filtra, a tak samo przy uszkodzonym albo zabrudzonym filtrze. W przeciwnym razie pył trafi w motor i doprowadzi do uszkodzenia urządzenia
- Nie wykorzystuj przyrządu, jeżeli kontener jest wypełniony do znaku "MAX". Przy wypełnionym kontenerze brudne powietrze zatyka filtr odkurzacza, w wyniku czego silnik przegrzewa się i przestaje działać.
- Nie wykorzystuj przyrządu do sprzątania śmieci budowlanych (cementu, farby wapiennej, tynku, wióra metalowego etc.) Dane cząsteczki doprowadzają do uszkodzenia silnika
- Nie myj części odkurzacza w zmywarce albo pralce

USUNIĘCIE BATERII

- Bateria powinna być wyjęta z urządzenia nim zostanie zutyliczowana.
- Urządzenie musi być odłączone od napięcia zasilającego w toku usunięcia baterii.

PRZECHOWYWANIE

- Wykonaj wszystkie punkty rozdziału „OCZYSZCZANIE I KONSERWACJA“
- Przechowuj w suchym chłodnym miejscu albo w pudełku.

NIESPRAWNOŚCI I EWENTUALNE SPOSOBY ICH USUNIĘCIA

- Jeżeli przytoczone wyżej instrukcje nie pomagają w usunięciu niesprawności restartuj robot-odkurzacza przez dłuższe naciśnięcie na przycisk włączenia.

Niesprawność	Ewentualna przyczyna	Rozwiązanie
Po włączeniu pali się czerwony indykator diody świecącej	1. Niski ładunek akumulatora 2. Korpus jest uniesiony	1. Załaduj akumulator 2. Rozmieść robot-odkurzacza równo
Odkurzacza działa, ale nie wsysa pył i brud	1. Zbiornik do zbierania pyłu jest wypełniony 2. Filtr jest ustawiony nieprawidłowo	1. Oczyszcz zbiornik 2. Powtórnie ustaw filtr w słuszną pozycję
Po włączeniu urządzenie jedzie do tyłu	Zamknięty/zabrudzony czujnik upadku	Oczyszcz czujnik upadku
Po 2 godzinach ładowania indykatory diody świecącej mrugają granatowym	Ewentualnie, w czasie ładowania było odłączone zasilanie	Robot-odkurzacza można wykorzystywać jeżeli akumulator w całości załadowany (w ciągu 2 godzin)
Szczotki boczne zgięły się, co utrudnia sprzątanie	Długie wykorzystanie	Jeżeli szczotki zgięły się, oblej ich gorącą wodą dlatego, żeby przybrały dawny kształt.
Urządzenie nie włącza się	1. Akumulator jest ustawiony nieprawidłowo 2. Niski ładunek akumulatora 3. Robot-odkurzacza jest w statusie blokowania	1. Ustaw akumulator poprawnie 2. W całości załaduj akumulator (najpierw wyłącz odkurzacza) 3. Ponownie uruchom robot-odkurzacza



Ten symbol umieszczony na wyrobie, opakowaniu i/lub dołączonej dokumentacji oznacza, że zużytych urządzeń elektrycznych i elektronicznych nie należy wyrzucać wraz ze zwykłymi odpadami gospodarstwa domowego. Należy je oddawać do specjalnych punktów odbioru.



Ten symbol na produkcie, opakowaniu i / lub towarzyszącej dokumentacji oznacza, że baterii ani baterii używanych w tym produkcie nie należy wyrzucać razem z normalnymi odpadami domowymi.

Aby uzyskać więcej informacji na temat istniejących systemów zbierania odpadów, należy skontaktować się z władzami lokalnymi.

Prawidłowa utylizacja pomaga oszczędzać cenne zasoby i zapobiec ewentualnym negatywnym wpływom na zdrowie ludzi i stan środowiska naturalnego, które mogą powstać w wyniku niewłaściwego postępowania z odpadami.