

Микроскоп Levenhuk MED PRO 600 Fluo

Инструкция по эксплуатации



Приближает с удовольствием

levenhuk
Zoom&Joy

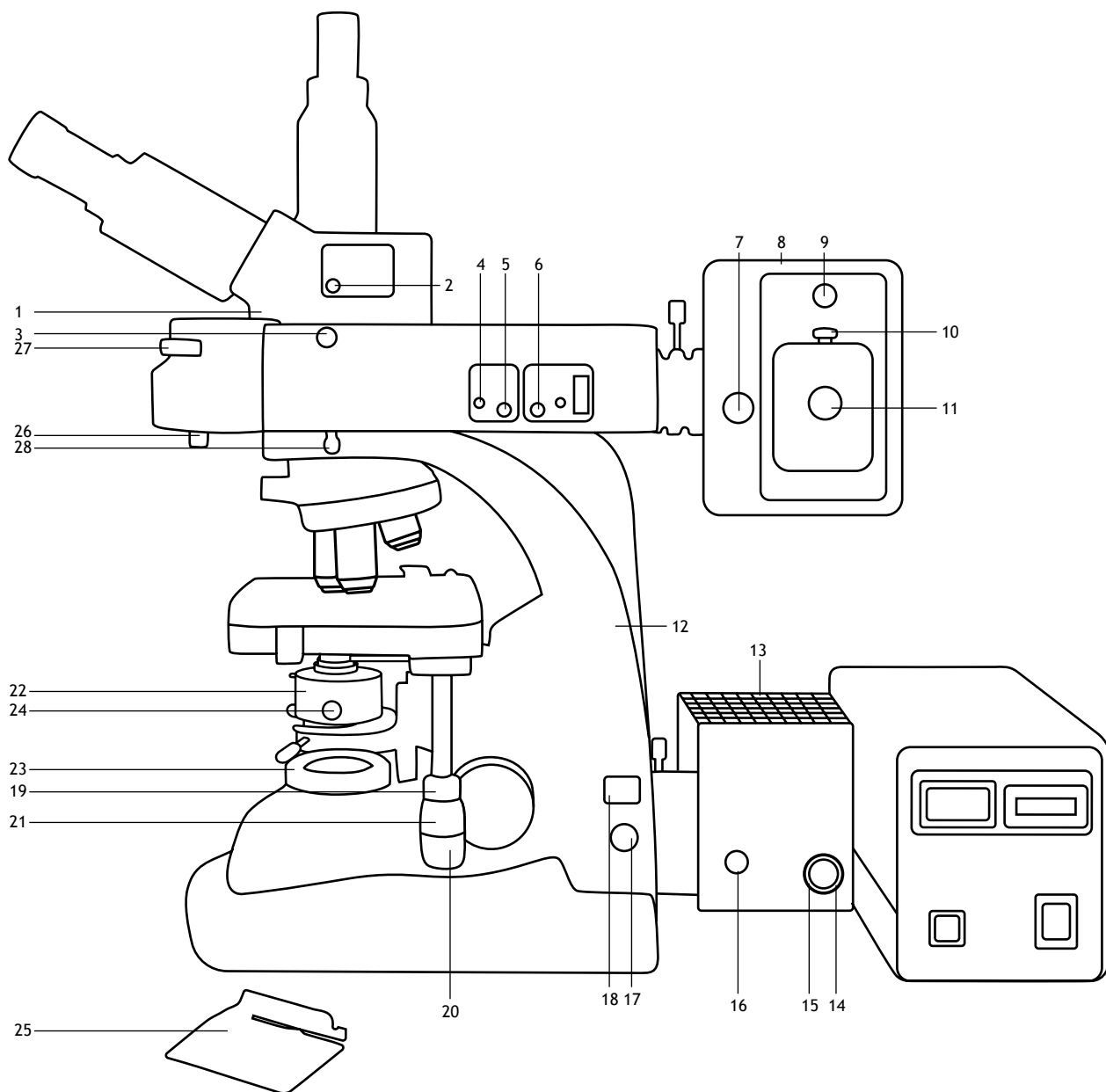


Рис. 1

1	Тринокулярная насадка	15	Рукоятка регулировки положения галогенной лампы в вертикальном направлении
2	Переключатель (делитель) светового потока	16	Рукоятка регулировки коллектора
3	Фиксатор тринокулярной насадки	17	Рукоятка регулировки накала лампы
4	Рукоятка центровки полевой диафрагмы	18	Кнопка вкл/выкл питания
5	Рукоятка регулировки раскрытия полевой диафрагмы	19	Рукоятка точной фокусировки
6	Рукоятка регулировки раскрытия апертурной диафрагмы	20	Рукоятка перемещения препарата в поперечном направлении
7	Рукоятка регулировки коллектора	21	Рукоятка перемещения препарата в продольном направлении
8	Фонарь ртутной лампы	22	Конденсор
9	Винт крепления крышки	23	Кольцо регулировки раскрытия полевой диафрагмы
10	Рукоятка регулировки положения ртутной лампы в вертикальном направлении	24	Винт крепления конденсора
11	Рукоятка регулировки положения ртутной лампы в горизонтальном направлении	25	Экран
12	Штатив микроскопа	26	Винт крепления экрана
13	Фонарь галогенной лампы	27	Кольцо переключения
14	Рукоятка регулировки положения галогенной лампы в горизонтальном направлении	28	Винт крепления флуоресцентного осветителя

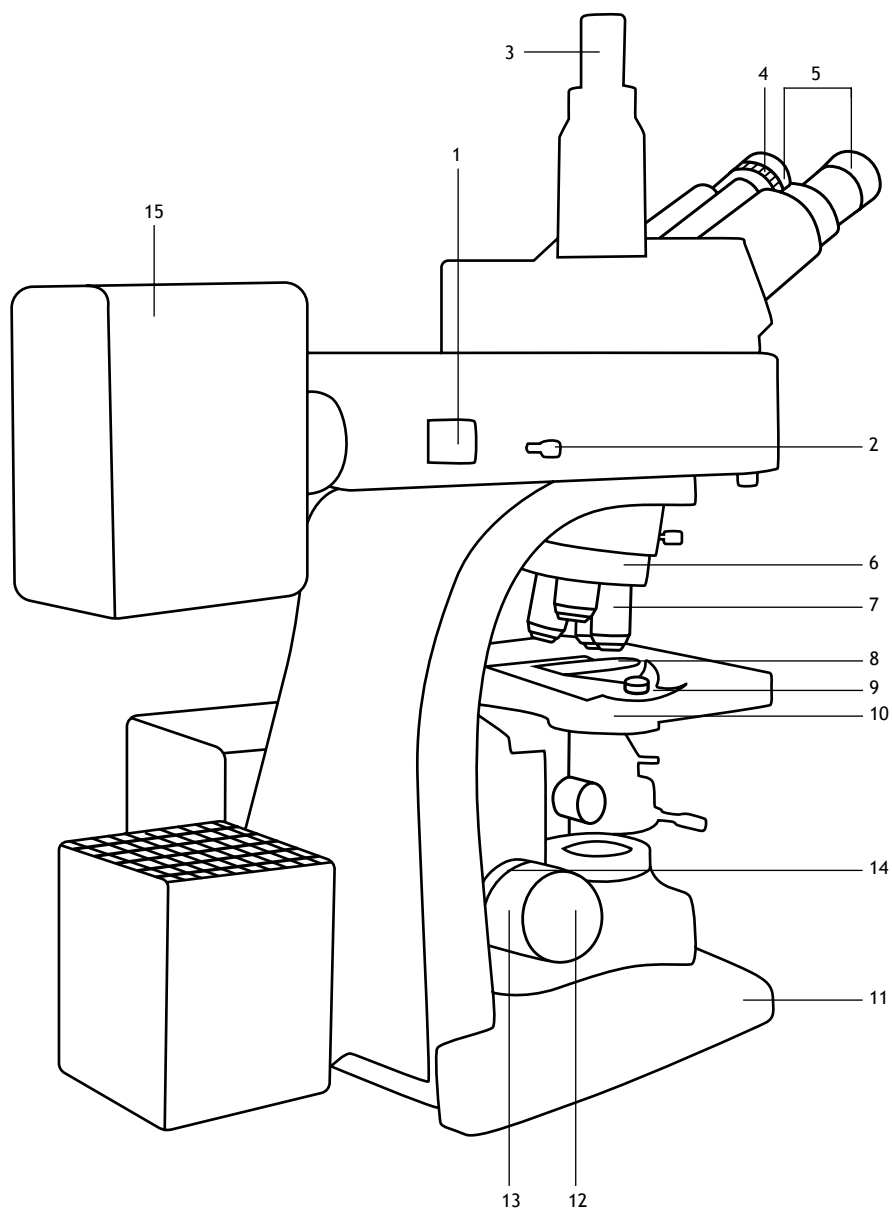


Рис. 2

1	Рукоятка включения шторки	9	Прижим
2	Рукоятка центрировки полевой диафрагмы	10	Предметный столик
3	Вертикальный тубус	11	Декоративное основание
4	Кольцо диоптрийного механизма	12	Рукоятка точной фокусировки
5	Окуляры	13	Ручка грубой фокусировки
6	Рифленое кольцо переключения револьвера	14	Кольцо регулировки плавности хода грубой фокусировки
7	Объектив	15	Флуоресцентный осветитель
8	Препаратодержатель		

Описание и работа микроскопа

Назначение

Микроскоп предназначен для проведения диагностических исследований, в том числе иммунофлуоресцентным методом, в клинических, микробиологических, патологоанатомических и других лабораториях медицинских учреждений. Также может использоваться в ветеринарии, растениеводстве, биотехнологии, фармацевтической промышленности, при экспертизах в сфере криминалистики, государственного санитарно-эпидемиологического контроля, защиты окружающей среды. Микроскоп применяется для изучения в проходящем свете окрашенных и неокрашенных препаратов в виде мазков и гистологических срезов.

В свете люминесценции микроскоп обеспечивает возможность обнаружения опасных бактериальных и вирусных инфекций при наблюдении объектов с окрасками типа Auramine, Acridine orange, FITC (ФИТЦ) и другими.

При правильной эксплуатации микроскоп является безопасным для здоровья, жизни, имущества потребителя и для окружающей среды. Штатив микроскопа имеет антивибрационный дизайн. Микроскоп изготовлен для работы при температуре воздуха от +10 до +35 °С и относительной влажности не более 80%. Работать с иммерсионным объективом следует в помещении при температуре воздуха от +15 до +25 °С.

Устройство и принцип работы микроскопа



ВО ИЗБЕЖАНИЕ ПОЛОМОК МИКРОСКОПА, ПРЕЖДЕ ЧЕМ НАЧАТЬ ИССЛЕДОВАНИЯ, ВНИМАТЕЛЬНО ИЗУЧИТЕ ПРАВИЛА ОБРАЩЕНИЯ И ПОРЯДОК РАБОТЫ С МИКРОСКОПОМ, ИЗЛОЖЕННЫЕ В НАСТОЯЩЕМ РУКОВОДСТВЕ ПО ЭКСПЛУАТАЦИИ.

Принцип действия флуоресцентного микроскопа основан на использовании явления флуоресценции (люминесценции) наблюдаемых объектов, возникающей под действием лучей света определенного спектрального состава. Освещение объектов для возбуждения флуоресценции производится сверху через объектив, в качестве источника света используется ртутная лампа. Световой поток, необходимый для возбуждения флуоресценции, выделяется из общего излучения ртутной лампы с помощью светофильтров, условно называемых светофильтрами возбуждения.

В объектив световой поток направляется светоделительной пластиной со специальным интерференционным покрытием, которое преимущественно отражает свет возбуждения и пропускает преимущественно свет флуоресценции объекта. Светофильтр возбуждения, светоделительная пластина и отсекающий светофильтр (поглощает остаточное излучение возбуждения) объединены в одном светоделительном блоке. Набор из пяти светоделительных блоков размещен на турели, снабженной свободным гнездом для работы в проходящем свете.

Оптическая система, обеспечивающая возможность исследования объектов в свете флуоресценции, выполнена в виде съемного осветителя, устанавливаемого на штатив микроскопа. Штатив микроскопа обеспечивает возможность наблюдения объектов при освещении проходящим светом.

Описание и работа составных частей

Штатив микроскопа

Штатив микроскопа (рис. 1, 12) имеет эргономичную устойчивую форму, выполнен из металла.

На штативе расположены двухступенчатый фокусирующий механизм для вертикального перемещения кронштейна (рис. 2, 3) с координатным предметным столиком (рис. 2, 10) и револьверное устройство крепления объективов (рис. 2, 7). Сверху на штативе устанавливается флуоресцентный осветитель (рис. 2, 15), закрепляемый винтом (рис. 1, 28). В основании штатива микроскопа размещены система освещения проходящего света и источник электропитания галогенной лампы 12 В / 30 Вт. На задней поверхности основания слева расположен разъем для подключения сетевого кабеля.

Источник электропитания встроен в основание штатива микроскопа. Кнопкой вкл/выкл питания (рис. 1, 18) подается напряжение питания на галогенную лампу, установленную в фонаре (рис. 1, 13). Подача напряжения питания отключается в положении «0». Регулировка накала галогенной лампы осуществляется рукояткой (рис. 1, 17).

На верхней поверхности основания микроскопа под конденсором (рис. 1, 22) расположена ирисовая полевая диафрагма, раскрытие которой регулируется кольцом (рис. 1, 23). На основание штатива микроскопа надевается декоративное основание (рис. 2, 11).

Револьверное устройство

Шестипозиционное револьверное устройство обеспечивает установку объективов (рис. 2, 7) в рабочее парфокальное положение. Револьверное устройство имеет наклон в сторону штатива микроскопа, что освобождает пространство для установки и замены исследуемых препаратов.

Смена объективов производится вращением рифленого кольца (рис. 1, 27) револьверного устройства до фиксированного положения.

Фокусирующий механизм

Фокусирующий механизм предназначен для вертикального перемещения предметного столика (рис. 2, 10) при фокусировании микроскопа на резкое изображение объекта. Диапазон перемещения столика по высоте составляет 25 мм. Вертикальное перемещение предметного столика осуществляется коаксиальными рукоятками (рис. 2, 12 и 13), расположенными на левой стороне штатива микроскопа. Рукоятка механизма точной фокусировки (рис. 2, 12) имеет шкалу с ценой деления 2 мкм. За рукояткой (рис. 2, 13) расположено кольцо (рис. 2, 14), предназначенное для регулировки плавности хода грубой фокусировки. На правой стороне штатива (рис. 1, 12) имеется рукоятка механизма точной фокусировки (рис. 1, 19).

Предметный столик

Предметный столик (рис. 2, 10) снабжен механизмом координатного перемещения объекта в горизонтальной плоскости в двух взаимно перпендикулярных направлениях. Конструкция столика и препаратодержателя (рис. 2, 8) обеспечивают возможность установки двух предметных стекол и перемещения их на 85 мм в поперечном направлении и на 50 мм в продольном направлении. Управление перемещением осуществляется низко расположенными коаксиальными рукоятками с правой стороны штатива. С помощью рукоятки объект перемещается в поперечном (рис. 1, 20) и в продольном направлении (рис. 1, 21). Цена деления шкал – 1 мм, цена деления нониусов – 0,1 мм. Объект крепится на поверхности столика между держателем и прижимом (рис. 2, 9) препаратодержателя (рис. 2, 8). Для установки объекта прижим (рис. 2, 9) отводится в сторону. Поверхность предметного столика имеет прочное покрытие, устойчивое к дезинфекции и истиранию. Габаритные размеры предметного столика – 180x160 мм.

Система освещения проходящего света

Важное значение для получения контрастного, равномерно освещенного изображения объектов под микроскопом имеет его осветительная система. Осветительная система, встроенная в основание штатива микроскопа (рис. 1, 12), выполнена по принципу Келера в его классическом варианте. Фонарь галогенной лампы установлен на задней стенке основания и крепится винтом (рис. 4, 2). Узел ирисовой полевой диафрагмы расположен на основании штатива под конденсором (рис. 1, 22), раскрытие диафрагмы регулируется кольцом (рис. 1, 23).

Конденсором (рис. 1, 22) фокусируется изображение полевой диафрагмы в плоскость препарата.

Осветитель включается с помощью выключателя (рис. 1, 18) в положении «I». Яркость горения лампы можно изменять, вращая рукоятку регулировки накала лампы (рис. 1, 17). Питание на лампу подается через источник электропитания, встроенный в основании штатива микроскопа.

Размещение галогенной лампы в фонаре показано на рис. 4. Для доступа к держателю лампы необходимо отвернуть винт (рис. 1, 28) и выдвинуть крышку (рис. 4, 5). При установке крышки (рис. 4, 5) на фонарь необходимо завести фиксаторы (рис. 4, 6) за стенку корпуса фонаря.

Конденсор светлого поля

В комплект микроскопа входит конденсор Аббе (рис. 1, 22) для работы в светлом поле. Конденсор устанавливается в кронштейн (рис. 3, 3) под предметным столиком микроскопа и закрепляется винтом (рис. 1, 24).

Изменение апертуры пучка лучей, освещающих препарат, осуществляется ирисовой апертурной диафрагмой, диаметр которой регулируется рукояткой (рис. 3, 1). На оправу конденсора нанесена шкала, позволяющая повторять выбранные для каждого объектива условия освещения – положения рукоятки (рис. 3, 1).

Предусмотрена возможность выключения рукояткой (рис. 3, 4) из хода лучей фронтальной линзы конденсора при работе с объективами малого увеличения. Винты (рис. 3, 2) служат для центрирования изображения полевой диафрагмы путем смещения конденсора в горизонтальной плоскости. Перемещение конденсора вдоль оптической оси микроскопа при фокусировании изображения полевой диафрагмы осуществляется рукояткой (рис. 3, 5).

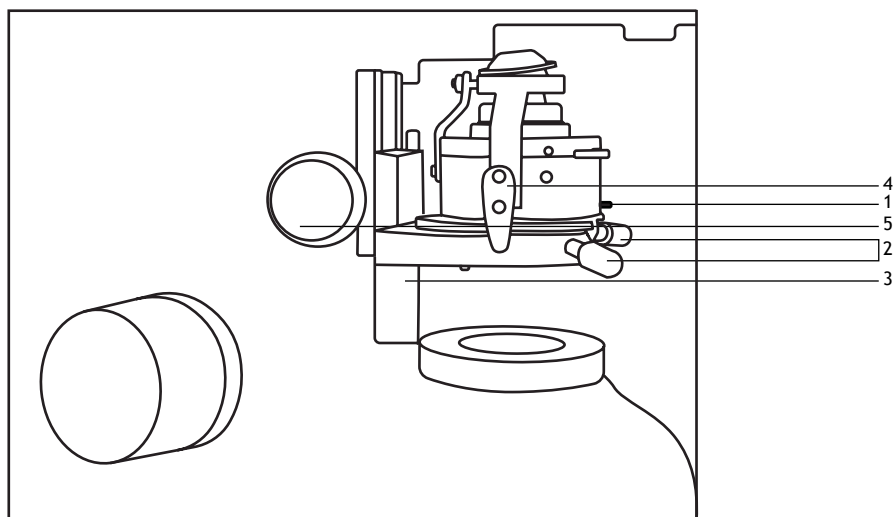


Рис. 3: конденсор

1 Рукоятка регулировки раскрытия апертурной диафрагмы конденсора

2 Винты центрировки конденсора

3 Кронштейн конденсора

4 Рукоятка переключения фронтальной линзы конденсора

5 Рукоятка вертикального перемещения конденсора

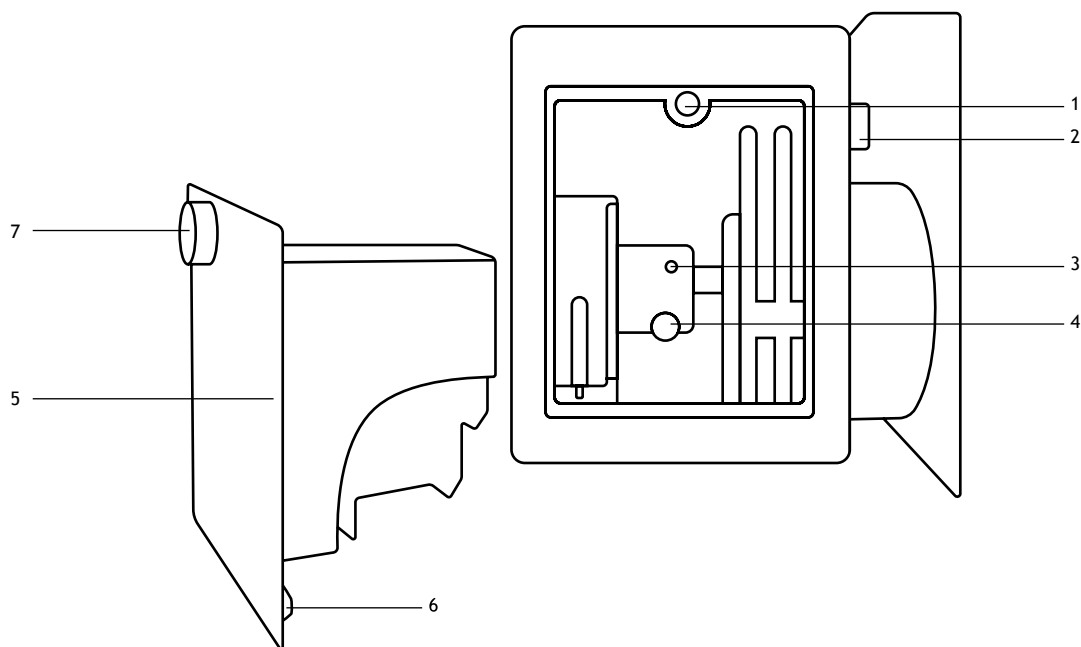


Рис. 4: фонарь галогенной лампы

1	Гнездо крепления крышки	5	Съемная крышка фонаря
2	Рукоятка крепления фонаря	6	Фиксаторы
3	Держатель галогенной лампы	7	Винт крепления крышки
4	Галогенная лампа		

Система освещения падающим светом

Система освещения падающим светом выполнена в виде съемного модуля – флуоресцентного осветителя (рис. 2, 15). Модуль устанавливается нижним фланцем в гнездо штатива микроскопа и закрепляется винтом (рис. 4, 7). На осветителе крепится фонарь ртутной лампы (рис. 1, 8).

Флуоресцентный осветитель (рис. 2, 15) содержит шестигнездную турель с 5-ю спектральными светоделительными блоками и свободным гнездом для проходящего света. Гнезда пронумерованы и снабжены надписями, содержащими информацию о спектральных характеристиках светофильтров и дихроического зеркала (светоделительной пластины), приведенных в таблице 1.

	Светофильтр возбуждения	Дихроическое зеркало	Светофильтр отсекающий	Обозначение блока
№1	Свободное гнездо			
№2	510-560	575	590	G
№3	450-490	505	520	B
№4	400-440	455	470	BV
№5	380-420	430	450	V
№6	330-380	400	420	U

Таблица 1

Маркировка светоделительных блоков соответствует цвету световых лучей, возбуждающих флуоресценцию исследуемых объектов.

Например, в положении каретки «G» из общего потока излучения ртутной лампы выделяется зеленая область спектра 510-560 нм, в положении каретки «B» – спектральная область 450-490 нм (голубая).

В осветителе расположены полевая и апертурная диафрагмы (FD и AD). Полевая диафрагма снабжена устройством центрирования (рис. 1, 4), рукоятки регулировки положения расположены на корпусе осветителя справа и слева. Рукояткой (рис. 1, 5) регулируется раскрытие полевой диафрагмы, рукояткой (рис. 1, 6) – раскрытие апертурной диафрагмы. Для изменения размеров диафрагм рукоятки (рис. 1, 5 и 6) вдвигаются в корпус. Ближе к фонарю в корпусе осветителя установлена заглушка для перекрытия света, управляемая рукояткой (рис. 1, 2).

Фонарь ртутной лампы

Фонарь ртутной лампы (рис. 1, 8) крепится на осветителе байонетным кольцом при подведении установочного кольца (рис. 5, 7) и фиксатора (рис. 5, 8) к торцу осветителя.

	<p>ВНИМАНИЕ! ПЕРЕД СНЯТИЕМ ФОНАРЯ С КОРПУСА НАСАДКИ НЕОБХОДИМО ОТКЛЮЧИТЬ БЛОК ПИТАНИЯ РТУТНОЙ ЛАМПЫ ОТ СЕТИ!</p>
--	---

Центрирование ртутной лампы осуществляется рукоятками (рис. 1, 10 и 11). Рукоятка 10 служит для перемещения держателя с лампой в вертикальном направлении, а рукоятка 11 – для перемещения в горизонтальном направлении. Съемная крышка фонаря (рис. 5, 1) закреплена винтом (рис. 1, 9), на внутренней стороне которой размещен держатель ртутной лампы. Ртутная лампа (рис. 5, 4) устанавливается во втулки (рис. 5, 2 и 5) и крепится винтами (рис. 5, 3 и 6).



ВНИМАНИЕ! ПРИ ТРАНСПОРТИРОВКЕ МИКРОСКОПА РТУТНУЮ ЛАМПУ НЕОБХОДИМО ВЫНУТЬ ИЗ ФОНАРЯ.

Внутри фонаря находится коллектор, проецирующий изображение разрядной дуги ртутной лампы в выходной зрачок объектива, установленного в ход лучей. Рукояткой 7 (рис. 1) регулируется положение коллектора вдоль оси осветителя.

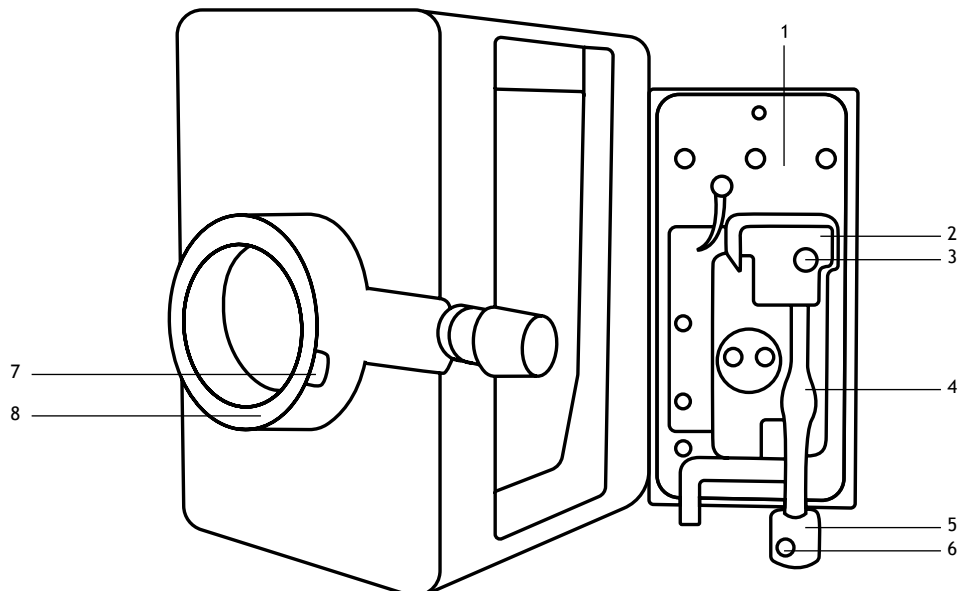


Рис. 5: фонарь ртутной лампы

1 Съемная крышка фонаря ртутной лампы	5 Втулка
2 Втулка	6 Винт
3 Винт	7 Установочное кольцо
4 Ртутная лампа	8 Фиксатор

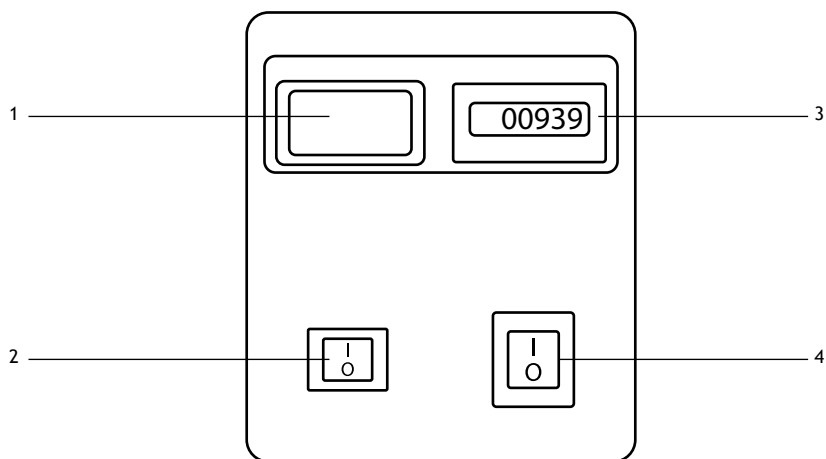


Рис. 6: блок питания ртутной лампы

1 Амперметр	3 Счетчик времени работы ртутной лампы
2 Кнопка поджига лампы	4 Кнопка вкл/выкл питания

Тринокулярная насадка

Тринокулярная насадка (рис. 1, 1) предназначена для работы с объективами, оптическая длина тубуса которых – «бесконечность». Насадка обеспечивает возможность бинокулярного наблюдения с окулярами (рис. 2, 5) и вывод изображения для регистрации через вертикальный тубус (рис. 2, 3).

Насадка обеспечивает возможность установки положения окулярных тубусов в соответствии с глазной базой пользователя. Изменение расстояния между осями окуляров (рис. 2, 5) осуществляется разворотом окулярных тубусов в диапазоне от 50 до 75 мм. Кольцом (рис. 2, 4) в левом окулярном тубусе осуществляется диоптрийная регулировка положения окуляра (рис. 2, 5) на ± 5 дптр.

Для направления светового потока в вертикальный тубус переключается рукоятка (рис. 1, 2). Рукоятка устанавливается в три положения, обеспечивая три варианта светоделения: только наблюдение, наблюдение и документирование и только документирование. Насадка устанавливается в гнездо флуоресцентного осветителя и закрепляется фиксатором (рис. 1, 3).

Объективы

Все объективы (рис. 2, 7), входящие в комплект поставки, рассчитаны на оптическую длину тубуса «бесконечность» и имеют планахроматическую коррекцию. Парфокальная высота объективов – 45 мм.

На корпусе каждого объектива выгравированы линейное увеличение и числовая апертура. Имеются также цветовая маркировка, соответствующая увеличению, и информация о покровном стекле. В комплект входят объективы для работы с препаратами, защищенными покровными стеклами, а также объективы, не требующие покровного стекла.

Технические характеристики объективов:

Тип коррекции	Линейное увеличение и числовая апертура	Система	Линейное поле зрения в пространстве предметов с окуляром 10х/22, мкм	Общее увеличение микроскопа с окуляром 10х
Планахромат	4х/0,15	Сухая	550	40
Планахромат	10х/0,35	Сухая	220	100
Планахромат	20х/0,60	Сухая	110	200
Планахромат	40х/0,75	Сухая	55	400
Планахромат	100х/0,90 *	Сухая	22	1000
Планахромат	100х/1,25 *	Масляная	22	1000

* Не входят в стандартную комплектацию

Надпись на объективе « ∞ /-» означает, что объектив может работать с препаратами как с покровным стеклом, так и без него. Объективы с увеличением 40 и 100 крат снабжены пружинящими оправками, предохраняющими от повреждения объекты и фронтальные линзы объективов при фокусировании на поверхность объектов.



ВНИМАНИЕ! В СЛУЧАЕ ПОВРЕЖДЕНИЯ ОБЪЕКТИВОВ, ИХ РЕМОНТ РЕКОМЕНДУЕТСЯ ПРОИЗВОДИТЬ В СЕРВИСНОМ ЦЕНТРЕ ПРЕДПРИЯТИЯ-ИЗГОТОВИТЕЛЯ.

Окуляры

В комплект микроскопа входят два широкопольных окуляра с увеличением 10х и линейным полем зрения в плоскости изображения 22 мм.

Использование микроскопа

Эксплуатационные ограничения

Микроскоп следует использовать в помещении, где мало ощущаются толчки и вибрации, а также отсутствуют источники интенсивного внешнего воздействия – источники электромагнитного излучения. В помещении не должно быть избыточного количества пыли, паров кислот, щелочей и других химически активных веществ. Микроскоп не рекомендуется эксплуатировать при ярком освещении помещения.

Микроскоп рассчитан на эксплуатацию в условиях умеренного и холодного климата в лабораторных помещениях при температуре воздуха от +10 до +35 °С и верхнем значении относительной влажности воздуха не более 80%.

Распаковка микроскопа

Аккуратно распакуйте микроскоп и установите его на ровную поверхность. Проверьте комплектность микроскопа. Осмотрите все элементы, входящие в комплект поставки, установите их назначение, убедитесь в отсутствии повреждений и приступайте к сборке.

Подготовка микроскопа к работе

Установка агрегатных узлов

- Установите декоративное основание на основание штатива микроскопа (допускается поставка с установленным декоративным основанием).
- Установите фонарь галогенной лампы (рис. 1, 13) на основание штатива микроскопа и закрепите рукояткой крепления (рис. 4, 2).
- Установите на фланец штатива микроскопа (рис. 1, 12) флуоресцентный осветитель (рис. 2, 17). При установке осветителя сначала необходимо прижать конусную поверхность посадочного фланца осветителя к двум упорам, расположенным справа в гнезде штатива, затем поджать фланец винтом (рис. 1, 28).

- Установите рукоятку (рис. 2, 1) в положение перекрытия световых лучей шторкой, выдвинув ее из корпуса.
- Установите фонарь ртутной лампы (рис. 1, 8) на стол, отвинтите винт крепления крышки (рис. 1, 9) и снимите крышку (рис. 5, 1).
- Достаньте из комплекта микроскопа ртутную лампу, установите ее во втулки (рис. 5, 2 и 5) на крышке (рис. 5, 1) и закрепите винтами (рис. 5, 3 и 6).



ВНИМАНИЕ! НЕЛЬЗЯ КАСАТЬСЯ РУКАМИ КОЛБЫ РТУТНОЙ ЛАМПЫ! ПОСЛЕ УСТАНОВКИ ЛАМПЫ ПОВЕРХНОСТЬ КОЛБЫ НЕОБХОДИМО ОБЕЗЖИРИТЬ СПИРТОВЫМ РАСТВОРОМ.

- Установите крышку (рис. 5, 1) в фонарь ртутной лампы (рис. 1, 8) и закрепите винтом (рис. 1, 9).
- Установите фонарь ртутной лампы (рис. 1, 8) на флуоресцентный осветитель (рис. 2, 15), используя фиксатор и установочное кольцо (рис. 5, 7 и 8), закрепите байонетным кольцом, расположенным на осветителе.
- Подсоедините кабель от фонаря к разъему на задней поверхности блока питания ртутной лампы (рис. 6).
- Подсоедините сетевой шнур к сетевому гнезду на задней поверхности блока питания ртутной лампы. Убедитесь, что выключатель установлен в положение «О» (рис. 1, 18).
- Установите тринокулярную насадку (рис. 1, 1) на фланец флуоресцентного осветителя (рис. 2, 15), закрепите фиксатором (рис. 1, 3). Установите переключатель (делитель) светового потока (рис. 1, 2) в положение «Только для наблюдения».
- Вставьте окуляры (рис. 2, 5) в окулярные тубусы.
- Установите кольцо переключения блоков светоделителей (рис. 1, 27) в положение №1.
- Опустите предметный столик (рис. 2, 10) вращением ручки механизма грубой фокусировки (рис. 2, 13) до упора.
- Установите объективы (рис. 2, 7) в гнезда револьверного устройства в порядке возрастания их увеличений.
- Поверните рукоятку регулирования накала лампы (рис. 1, 17) в направлении уменьшения яркости до упора.
- Выключатель (рис. 1, 18) должен быть установлен в положение «О».
- Подсоедините сетевой шнур к сетевому гнезду на задней стенке основания штатива (рис. 1, 12).
- Установите экран (рис. 1, 25) и закрепите его винтами (рис. 1, 26).

Использование микроскопа

Меры безопасности

К работе с микроскопом должны допускаться лица, имеющие специальное медицинское образование. При работе с микроскопом источником опасности является электрический ток. Конструкция микроскопа исключает возможность случайного прикосновения к токоведущим частям, находящимся под напряжением.



ВНИМАНИЕ! ЗАМЕНУ ЛАМП В ФОНАРЯХ ПРОИЗВОДИТЬ ПРИ ОТКЛЮЧЕННОМ ОТ СЕТИ МИКРОСКОПЕ И БЛОКЕ ПИТАНИЯ РТУТНОЙ ЛАМПЫ. ВО ИЗБЕЖАНИЕ ОЖОГА КОЖИ РУК О КОЛБУ ЛАМПЫ, ЗАМЕНУ ЛАМПЫ СЛЕДУЕТ ПРОИЗВОДИТЬ ЧЕРЕЗ 15-20 МИНУТ ПОСЛЕ ОТКЛЮЧЕНИЯ.

При замене плавких вставок необходимо устанавливать новые плавкие вставки только тех номиналов, которые были установлены ранее.

После окончания работы микроскоп и блок питания ртутной лампы необходимо отключить от сети.

Не рекомендуется оставлять без присмотра включенные в сеть приборы.

Ремонтные и профилактические работы необходимо производить только после отключения приборов от сети.

Наблюдение объектов в проходящем свете

Включение галогенной лампы и настройка освещения

Подключите сетевой шнур микроскопа к сети переменного тока.

Включите галогенную лампу, установив выключатель (рис. 1, 18) в положение «I».

Отрегулируйте яркость лампы вращением рукоятки регулировки накала (рис. 1, 17).

Качество изображения в микроскопе в значительной степени зависит от освещения, поэтому настройка освещения является важной подготовительной операцией, которую необходимо провести следующим образом:

- поместите объект на предметный столик (рис. 2, 10) микроскопа;
- включите в ход лучей объектив с увеличением 4x или 10x (рекомендуется начинать процесс фокусировки с объективов малого или среднего увеличения, имеющих достаточно большие поля зрения и рабочие расстояния);
- сфокусируйте микроскоп вращением рукояток (рис. 1, 14 и 15);
- прикройте полевую диафрагму кольцом (рис. 1, 23), а апертурную диафрагму конденсора – рукояткой (рис. 3, 1);
- наблюдая изображение объекта, сфокусируйте конденсор, перемещая его по высоте рукояткой (рис. 3, 5), на резкое изображение ирисовой полевой диафрагмы;
- в случае смещения изображения полевой диафрагмы, винтами центрировки конденсора (рис. 3, 2) приведите изображение в центр поля зрения;
- откройте полевую диафрагму кольцом (рис. 1, 23) по диаметру окулярного поля – так, чтобы края ирисовой диафрагмы несколько выходили за пределы поля окуляра;
- выньте окуляр из правого окулярного тубуса;
- наблюдая изображение выходного зрачка объектива в правом тубусе, раскройте апертурную диафрагму конденсора рукояткой (рис. 3, 1) до размера выходного зрачка объектива. Убедитесь, что изображение нити лампы заполняет выходной зрачок. При смещении изображения рукоятками регулирования положения лампы (рис. 1, 14 и 15) отцентрируйте изображение нити. Рукояткой регулировки коллектора (рис. 1, 16) добейтесь заполнения светом выходного зрачка объектива;
- установите окуляр в правый окулярный тубус.

Нормальная работа осветительной системы обеспечивается только при использовании предметных стекол толщиной 1-1,2 мм.

Фокусировка микроскопа при бинокулярном наблюдении

Фокусировку микроскопа на объекте при наблюдении в бинокулярный тубус производить следующим образом:

- поместите объект на предметный столик (рис. 2, 10) микроскопа;
- включите в ход лучей объектив необходимого увеличения;
- вращением ручки грубой фокусировки (рис. 2, 13) осторожно поднимите предметный столик на расстояние 0,5 мм до объектива;
- наблюдая правым глазом в окуляр, установленный в правый окулярный тубус, медленно опустите предметный столик, вращая ручку грубой фокусировки (рис. 2, 13). При появлении очертания объекта сфокусируйте микроскоп с помощью рукоятки точной фокусировки (рис. 1, 19 или рис. 2, 12);
- наблюдая левым глазом (правый глаз закрыт) в окуляр, установленный в левый окулярный тубус, добейтесь резкого изображения объекта вращением кольца диоптрийного механизма (рис. 2, 4). Не касайтесь при этом рукоятки фокусирующего механизма;
- установите расстояние между осями окулярных тубусов бинокулярной насадки в соответствии с глазной базой наблюдателя путем разворота корпусов с окулярными тубусами относительно оси шарнира таким образом, чтобы изображения объекта в каждом окуляре насадки при наблюдении двумя глазами воспринимались наблюдателем как одно;
- приступите к исследованию препарата.

Для достижения наилучшего качества изображения рекомендуется для каждого объектива прикрывать апертурную диафрагму конденсора на 1/3 выходного зрачка объектива.

Выбор объективов

Исследование объекта рекомендуется начинать с объектива наименьшего увеличения, который используется в качестве поискового при выборе участка для более подробного изучения.

После того как выбран участок для исследования, следует привести его изображение в центр поля зрения микроскопа.

Если эта операция выполняется недостаточно аккуратно, интересующий наблюдателя участок объекта может не попасть в поле зрения более сильного объектива при смене увеличений.

Затем можно переходить к работе с более сильными объективами, в том числе с объективом для масляной иммерсии.

Работа с иммерсионным объективом

Работать с иммерсионным объективом следует в помещении с температурой воздуха от +15 до +25 °С. Иммерсионное масло следует использовать с показателем преломления $n_D = 1,515$.



ВНИМАНИЕ! НЕЛЬЗЯ ПРИМЕНЯТЬ ВЗАМЕН ИММЕРСИОННОГО МАСЛА СУРРОГАТЫ, ТАК КАК ЭТО МОЖЕТ ЗНАЧИТЕЛЬНО УХУДШИТЬ КАЧЕСТВО ИЗОБРАЖЕНИЯ.

Перед работой с иммерсионным объективом произвести настройку микроскопа, как указано в подразделах «Включение галогенной лампы и настройка освещения» и «Выбор объективов», и точно определить участок объекта для более подробного изучения.

Для работы с иммерсионным объективом необходимо:

- опустить предметный столик рукояткой (рис. 2, 13);
- нанести на объект иммерсионное масло;
- осторожно поднять предметный столик, действуя ручками грубой фокусировки (рис. 2, 13) до соприкосновения объектива с каплей иммерсии на объекте;
- наблюдая в окуляры и пользуясь рукояткой точной фокусировки (рис. 1, 19 или рис. 2, 12), получить резкое изображение исследуемого объекта.

Если при фокусировании в поле зрения окуляра появляются изображения воздушных пузырьков, которые могут содержаться в слое иммерсионного масла, действуя ручками грубой фокусировки (рис. 2, 13), опустите столик и произведите операцию фокусирования повторно.

До проведения исследований объектов необходимо убедиться, что ирисовая диафрагма объектива 100x/1,3 открыта.

Для повышения контраста изображения сначала используйте регулировку апертурной диафрагмы конденсора рукояткой (рис. 3, 1), затем произведите более тонкую регулировку контраста ирисовой диафрагмой объектива.

По окончании работы необходимо снять с фронтальной линзы объектива иммерсионное масло фильтровальной бумагой и протереть загрязненные поверхности ватой, накрученной на палочку и слегка смоченной эфирной или спиртовой смесью. При чистке нельзя давить на фронтальную линзу объектива.

Если в результате неправильного обращения с иммерсионным объективом снизился контраст изображения или пропала резкость, рекомендуется:

- вывернуть объектив, почистить фронтальную линзу, как указано выше;
- при косо направленном свете от настольной лампы с помощью лупы убедиться, что на поверхности фронтальной линзы нет грязи, следов иммерсионного масла, царапин и выбоин;
- проверить настройку освещения микроскопа (апертурная диафрагма конденсора должна быть открыта по размеру выходного зрачка объектива или на 2/3 размера зрачка).

Наблюдение объектов в свете флуоресценции

Включение ртутной лампы и настройка освещения

Подключите к сети блок питания ртутной лампы. Включите ртутную лампу, установив сетевой выключатель в положение «I». Ртутная лампа входит в режим не менее 10 мин. Нормальный режим горения лампы – при положении стрелок амперметра и вольтметра в середине шкалы.



ВНИМАНИЕ! НЕЛЬЗЯ ВЫКЛЮЧАТЬ РТУТНУЮ ЛАМПУ РАНЕЕ, ЧЕМ ЧЕРЕЗ 15 МИНУТ ПОСЛЕ ЗАЖИГАНИЯ! ПОВТОРНОЕ ВКЛЮЧЕНИЕ ЛАМПЫ ВОЗМОЖНО ТОЛЬКО ЧЕРЕЗ 15-20 МИНУТ ПОСЛЕ ЕЕ ВЫКЛЮЧЕНИЯ!

На листе белой бумаги размером с предметное стекло нарисуйте знак «+» и положите лист на предметный столик. Введите в ход лучей объектив с увеличением 4х. Вдвиньте рукоятку (рис. 2, 1) в корпус и введите в ход лучей светофильтр. Рукоятками (рис. 1, 5 и 6) раскройте полевую и апертурную диафрагмы. Установите кольцо (рис. 1, 27) переключения спектральных блоков светоделителей в положение №3 («В»).

Наблюдая в окуляр и перемещая предметный столик ручкой грубой фокусировки (рис. 2, 13), получите изображение поверхности листа бумаги. Перемещая лист бумаги по поверхности столика, приведите изображение «+» в центр поля окуляра. Введите в ход лучей гнездо револьвера, свободное от объектива.

Наблюдая со стороны (не в окуляр) на поверхность листа бумаги, подвиньте коллектор рукояткой (рис. 1, 7), чтобы получить наиболее отчетливое изображение разрядной дуги ртутной лампы и ее электродов. Рукоятками 10 и 11 (рис. 1), регулируя положение ртутной лампы, приведите изображение разрядной дуги на знак «+» на поверхности листа бумаги (в центр поля окуляра). Введите в ход лучей объектив с увеличением 4х и затем – 10х. Наблюдая в окуляр, перемещением коллектора рукояткой (рис. 1, 7) добейтесь наиболее равномерного освещения поля зрения.

Наблюдение объектов

Для исследования в свете флуоресценции объекты подвергаются обработке специальными красителями (флуорохромами), обладающими специфическими спектральными характеристиками поглощения (возбуждения) и свечения. В соответствии с флуорохромом, которым обработан препарат, в ход лучей флуоресцентного осветителя необходимо установить один из пяти светоделительных блоков, приведенных в таблице 1 подраздела «Система освещения падающим светом».

Например, для достаточно распространенной обработки препаратов по FITC требуется спектральный блок №3 («В»), для Auramine – блок №4 («V»), для окрасок, свечение которых приходится на красную область спектра, – блок №2 («G»). Для окрасок DAPI и Hoechst применяется блок №6 («U»), при работе с этим блоком светофильтр должен быть выведен из хода лучей рукояткой (рис. 2, 1).

Далее необходимо:

- установить объект на предметный столик (рис. 2, 10) микроскопа;
- включить в ход лучей объектив с увеличением 10х (рекомендуется начинать процесс фокусировки с объективов малого или среднего увеличения, имеющих достаточно большие поля зрения и рабочие расстояния);
- сфокусировать микроскоп вращением рукояток (рис. 2, 12 и 13) на резкое изображение объекта;
- прикрыть полевую и апертурную диафрагму рукоятками (рис. 1, 5 и 6);
- наблюдая изображение объекта, убедиться, что изображение ирисовой полевой диафрагмы расположено концентрично полю окуляра (при смещении диафрагмы произвести ее центрировку);
- в случае смещения изображения полевой диафрагмы привести изображение в центр поля зрения рукоятками (рис. 2, 2);
- открыть полевую диафрагму рукояткой (рис. 1, 5) по диаметру окулярного поля, чтобы края ирисовой диафрагмы несколько выходили за пределы поля окуляра;
- открыть апертурную диафрагму рукояткой (рис. 1, 6), наблюдая поле зрения окуляра убедиться, что освещение достаточно равномерное, при необходимости поправить фокусировку коллектора рукояткой (рис. 1, 7);
- фокусировку на объект при наблюдении с бинокулярными тубусами необходимо выполнить так же, как указано в подразделе «Фокусировка микроскопа при бинокулярном наблюдении» при работе в проходящем свете;
- приступить к исследованию объектов, с небольшими перерывами в работе. Для предотвращения выцветания препарата необходимо перекрывать световой поток, идущий от лампы, рукояткой (рис. 2, 1).

Увеличение микроскопа и диаметр поля на объекте

Общее увеличение Γ микроскопа при визуальном наблюдении с бинокулярной насадкой определяется по формуле:

$$\Gamma = \beta_{об} \cdot \beta_{н} \cdot \Gamma_{ок}$$

где $\beta_{об}$ – линейное увеличение объектива микроскопа;

$\beta_{н}$ – линейное увеличение насадки, равное 1,0;

$\Gamma_{ок}$ – видимое увеличение окуляра.

Диаметр поля зрения, наблюдаемого на объекте, $D_{об}$ мм, определяется по формуле:

$$D_{об} = \frac{D_{ок}}{\beta_{об} \cdot \beta_{н}}$$

где $D_{ок}$ – диаметр окулярного поля зрения, ограниченного полевой диафрагмой окуляра, мм.

Возможные неисправности микроскопа и способы их устранения:

Внешнее проявление неисправности	Вероятная причина	Способ устранения
Срезание или неравномерное освещение	Револьверное устройство не установлено в положение фиксации (объектив не находится на оси микроскопа)	Довернуть револьверное устройство и поставить объектив в фиксированное положение, т. е. на оптическую ось
	На какой-нибудь из линз объектива, окуляра и т. д. есть загрязнение	Осмотреть линзы и удалить грязь
	Конденсор находится в нерабочем положении – слишком низко опущен или перекошен	Установить конденсор в рабочее положение
В поле зрения видны пыль, грязь	На какой-нибудь из линз или на предметном стекле есть загрязнение	Удалить грязь
Плохое качество изображения объекта (низкое разрешение, плохая контрастность)	На объекте отсутствует покровное стекло или его толщина не соответствует стандарту	Использовать объект с покровным стеклом стандартной толщины 0,17 мм
	Объект положен покровным стеклом вниз	Перевернуть объект
	На фронтальную линзу объектива попало иммерсионное масло. На фронтальной линзе объектива 100x $\infty/0,17$ засохло иммерсионное масло	Удалить иммерсионное масло с поверхностей фронтальных линз объективов
	На фронтальную линзу объектива с увеличением 100x не нанесли иммерсионное масло	Нанести масло
	В иммерсионном масле есть пузырьки	Удалить иммерсионное масло с объектива, объекта, предметного стекла и нанести его снова
	Апертурная диафрагма конденсора излишне открыта или, наоборот, прикрыта	Установить необходимый размер диафрагмы
Изображения объекта при наблюдении двумя глазами в двух окулярах не совпадают	Окулярные тубусы бинокулярной насадки не установлены по базе глаз наблюдателя	Установить бинокулярную насадку в соответствии с указаниями подраздела «Фокусировка микроскопа при бинокулярном наблюдении»
При переключении объектива слабого увеличения на объектив большего увеличения объектив задевает за объект	Предметное стекло с объектом перевернуто	Установить объект предметным стеклом вверх
	Покровное стекло слишком толстое	Использовать покровное стекло стандартной толщины
При включении не горит галогенная лампа	Перегорела лампа. Перегорел предохранитель (плавкая вставка).	Заменить лампу в соответствии с указаниями подраздела «Система освещения проходящего света». Отключить микроскоп от сети и заменить предохранители
Ртутная лампа не зажигается или погасла	Не работает блок питания	Проверить наличие индикации СЕТЬ на корпусе блока питания, при ее отсутствии отключить от сети и заменить плавкие вставки на новые из комплекта
	Неправильно установлена ртутная лампа	Отключить блок питания от сети, отсоединить шнур фонаря от блока. Снять фонарь (после остывания), проверить правильность установки лампы согласно указаниям подраздела «Система освещения падающим светом»
Значительно уменьшилась яркость флуоресценции объекта	Вышла из строя лампа – помутнела колба	Заменить лампу, руководствуясь указаниями подраздела «Система освещения падающим светом»

Технические характеристики:

Тип микроскопа	биологический
Тип насадки	тринокулярный
Материал оптики	оптическое стекло
Насадка	с переключением (делением) светового потока
Угол наклона окулярной насадки	30°
Увеличение, крат	40–400
Окуляры	широкопольные WF 10х/22 мм с наглазниками (2 шт.)
Объективы	бесконечные плахроматические люминесцентные (флуоресцентные) объективы: 4х, 10х, 20х, 40х
Револьверное устройство	на 6 объективов
Межзрачковое расстояние, мм	50–75
Предметный столик, мм	механический двухслойный, 180х160, с препаратоводителем
Диапазон перемещения предметного столика, мм	85х50
Конденсор	съемный конденсор Аббе N.A. 1,25 с ирисовой диафрагмой и держателем фильтра
Диафрагма	ирисовая, полевая
Фокусировка	коаксиальная, грубая и точная фокусировка точная шкала фокусировки: 0,002 мм
Корпус	металл
Подсветка	галогенная
Регулировка яркости	есть
Источник питания	адаптер сети переменного тока 100–220 В / 50–60 Гц
Тип лампы подсветки	галогенная лампа: 12 В / 30 Вт
Флуоресцентный модуль	фильтры «G», «B», «BV», «V», «U»; ртутная лампа (100 Вт) с внешним блоком питания; радиационный экран
Расположение подсветки	нижняя
Метод исследования	флуоресценция, светлое поле

Компания Levenhuk оставляет за собой право вносить любые изменения или прекращать производство изделия без предварительного уведомления.

Уход и хранение

- **Никогда не смотрите в прибор на Солнце, на источник яркого света и лазерного излучения – ЭТО ОПАСНО ДЛЯ ЗРЕНИЯ И МОЖЕТ ПРИВЕСТИ К СЛЕПОТЕ!**
- Будьте внимательны, если пользуетесь прибором вместе с детьми или людьми, не ознакомленными с инструкцией.
- После вскрытия упаковки и установки микроскопа проверьте каждый компонент.
- Не разбирайте прибор. Сервисные и ремонтные работы могут проводиться только в специализированном сервисном центре.
- Оберегайте прибор от резких ударов и чрезмерных механических воздействий. Не прикладывайте чрезмерных усилий при настройке фокуса. Не затягивайте стопорные и фиксирующие винты слишком туго.
- Не касайтесь пальцами поверхностей линз. Для внешней очистки прибора используйте специальную салфетку и специальные чистящие средства Levenhuk для чистки оптики. Не используйте для чистки средства с абразивными или коррозионными свойствами и жидкости на основе ацетона.
- Абразивные частицы (например, песок) следует не стирать, а сдувать или смахивать мягкой кисточкой.
- Не подвергайте прибор длительному воздействию прямых солнечных лучей. Не используйте прибор в условиях повышенной влажности и не погружайте его в воду.
- Работайте с микроскопом аккуратно, надевайте на него пылезащитный чехол после работы, чтобы защитить его от пыли и масляных пятен.
- Если объективы и окуляры не используются долгое время, храните их упакованными в сухую коробку, отдельно от микроскопа.
- Храните прибор в сухом прохладном месте, недоступном для пыли, влияния кислот или других активных химических веществ, вдали от отопителей (бытовых, автомобильных), открытого огня и других источников высоких температур.
- Не используйте микроскоп рядом с воспламеняемыми материалами, так как основание микроскопа может нагреться во время работы.
- Всегда отключайте микроскоп от электросети, прежде чем открывать батарейный отсек или менять лампу подсветки. Перед заменой лампы дайте ей остыть и всегда меняйте ее на лампу того же типа.
- Используйте источник питания, соответствующий напряжению сети, иначе может сгореть лампа, могут произойти повреждение электросхемы микроскопа или короткое замыкание.
- Если деталь прибора или элемент питания были проглочены, срочно обратитесь за медицинской помощью.

Международная пожизненная гарантия Levenhuk

Компания Levenhuk гарантирует отсутствие дефектов в материалах конструкции и дефектов изготовления изделия. Продавец гарантирует соответствие качества приобретенного вами изделия компании Levenhuk требованиям технической документации при соблюдении потребителем условий и правил транспортировки, хранения и эксплуатации изделия. Срок гарантии: на аксессуары – **6 (шесть) месяцев** со дня покупки, на остальные изделия – **пожизненная гарантия** (действует в течение всего срока эксплуатации прибора). Гарантия не распространяется на комплектующие с ограниченным сроком использования, в том числе лампы (накаливания, светодиодные, галогенные, энергосберегающие и прочие типы ламп), электрокомплектующие, расходные материалы, элементы питания и прочее. Подробнее об условиях гарантийного обслуживания см. на сайте www.levenhuk.ru/support

По вопросам гарантийного обслуживания вы можете обратиться в ближайшее представительство компании Levenhuk.